


SECCIÓN E

MUELLES DE CARGA CONSTANTE

0	21/07/10	REVISIÓN GENERAL	DDG	EAR
REV.	FECHA	EDITADO PARA :	DIBUJ.	REV.



ÍNDICE

- SOPORTES DE CARGA CONSTANTE	E-1
- INSTRUCCIONES DE INSTALACIÓN	E-5
- MODELOS DE SOPORTES DE CARGA CONSTANTE	E-6
- TABLA DE CARGAS	E-7
- SOPORTES DE CARGA CONSTANTE MODELOS C50	E-11
- SOPORTES DE CARGA CONSTANTE MODELOS C51	E-15
- SOPORTES DE CARGA CONSTANTE MODELOS C52	E-21
- SOPORTES DE CARGA CONSTANTE MODELO C53	E-26
- SOPORTES DE CARGA CONSTANTE MODELO C54	E-29
- SOPORTES DE CARGA CONSTANTE MODELO C55	E-31
- PESOS APROXIMADOS DE LOS SOPORTES DE CARGA CONSTANTE	E-33

0	21/07/10	REVISIÓN GENERAL	DDG	EAR
REV.	FECHA	EDITADO PARA :	DIBUJ.	REV.

Como consecuencia del acuerdo de colaboración con la compañía CARPENTER AND PATERSON, fabricante de primer orden de este tipo de equipos, PIHASA pone a disposición del mercado, elementos de tecnología avanzada, como son los soportes de muelle de carga constante.

DESCRIPCIÓN GENERAL:

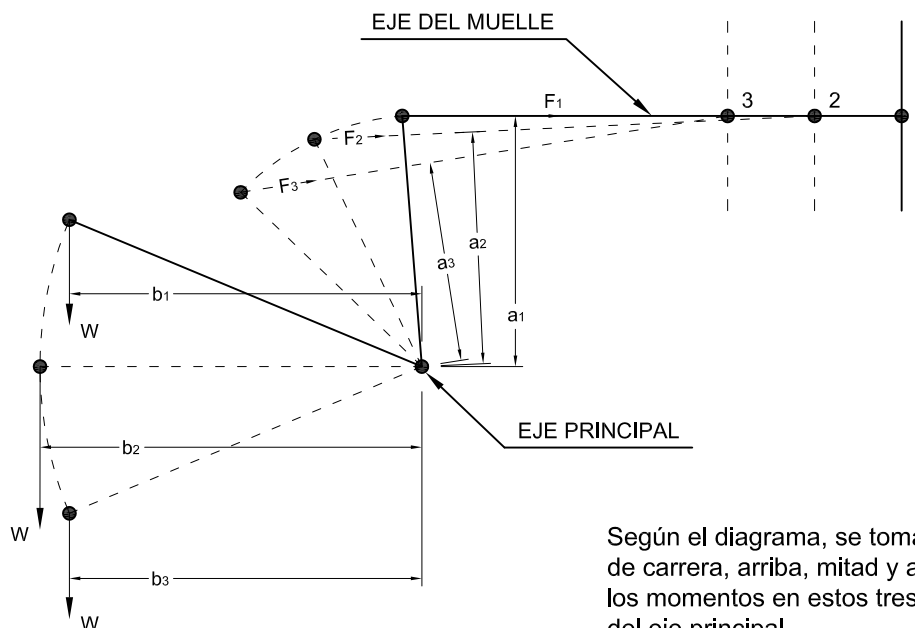
Los soportes de carga constante diseñados y fabricados por CARPENTER AND PATERSON, incorporan los últimos conceptos en diseño, con el resultado de un esfuerzo de soportación constante en todo el recorrido de cada unidad.

La construcción simplificada, así como el principio básico de interacción entre la carga de compresión de un muelle y un juego de palanca, permite un equilibrio matemáticamente perfecto entre los momentos de las cargas del muelle y la carga del soporte alrededor de un eje pivote principal.

La colocación del muelle dentro de una carcasa y la construcción especial, permite muchas formas de instalación. La carcasa evita la entrada de objetos extraños que pudieran afectar o restringir el funcionamiento de la unidad.

El soporte constante está basado en un principio mecánico simple:

Con efecto de producir un efecto de carga constante, el momento de la carga respecto del eje principal debe ser compensado por un momento igual debido al muelle a lo largo de todo su rango de carrera.



Según el diagrama, se toman tres posiciones de carrera, arriba, mitad y abajo, y se plantean los momentos en estos tres puntos respecto del eje principal.

$$\begin{aligned} F_1 a_1 &= W b_1 \\ F_2 a_2 &= W b_2 \\ F_3 a_3 &= W b_3 \end{aligned}$$

$$\frac{F_1 a_1}{b_1} = \frac{F_2 a_2}{b_2} = \frac{F_3 a_3}{b_3} = W$$

1	21/07/10	REVISIÓN GENERAL	DDG	EAR
0	20/10/98	INFORMACIÓN	JMD	EAR
REV.	FECHA	EDITADO PARA :	DIBUJ.	REV.

RANGO ESTÁNDAR:

Los soportes de carga constante de CARPENTER AND PATERSON, se fabrican para soportar cargas entre 10 Kg y 33500 Kg, y un rango de carrera normal desde 40 mm a 610 mm, con intervalos de 10 mm.

La fabricación garantiza una desviación de la carga máxima del $\pm 5\%$. Para evitar daños debido a desplazamientos excesivos, incorporan topes de recorrido, tanto superior como inferior.

Todos incorporan una escala de recorrido claramente visible.

RANGO ESPECIAL:

Los soportes de carga constante especiales se diseñan para cumplir requisitos específicos del cliente de cargas mas altas o carreras mayores, así como otros tipos de configuraciones no incluidas en los tipos estándar.

AJUSTE DE CARGA:

Aunque los soportes se suministran tarados a la carga y carrera especificada por el cliente, es a veces necesario el ajuste en campo para adecuar el soporte, debido a pequeñas variaciones en las condiciones reales existentes. Mediante el simple giro de un tornillo regulador de carga en un sentido u otro, es posible el aumento o disminución de la carga preestablecida. La magnitud del ajuste se muestra mediante una escala adyacente y calibrada en divisiones de un 2%. El máximo ajuste admisible es de un $\pm 20\%$ de la carga de trabajo.

TARADO:

Los soportes de carga constante se suministrarán con bulones de bloqueo, pintados de rojo. Estos bulones se colocan en fábrica de acuerdo con las condiciones de instalación especificadas por el cliente. El final de los trabajos de montaje, supone la retirada del bulón de bloqueo de cada soporte, y debe ser realizada después de operaciones como: Prueba hidráulica, limpieza de la tubería y otras que puedan afectar a la posición o carga de la tubería.

La capacidad de carga de los bulones de bloqueo, es de dos veces la carga del soporte y ha de ser tenida en cuenta durante el período de prueba hidráulica.

Cargas superiores a ésta, deberán de indicarse en el momento del pedido para diseñar los soportes con los márgenes adecuados de seguridad.

MECANISMO DE BLOQUEO DE CARRERA AJUSTABLE:

Los soportes de carga constante pueden suministrarse con un sistema que permite el bloqueo en cualquier posición de carrera (dentro de los límites de la unidad) y así prevenir movimientos durante variaciones temporales en las condiciones de carga.

Este mecanismo se incorpora solamente bajo pedido.

El sistema de bloqueo deberá colocarse en el extremo del ajuste antes de la puesta en servicio de la tubería.

REV.	FECHA	EDITADO PARA :	DIBUJ.	REV.
1	21/07/10	REVISIÓN GENERAL	DDG	EAR
0	20/10/98	INFORMACIÓN	JMD	EAR

SELECCIÓN:

Lo primero es determinar la carga y carrera de trabajo del soporte.
Es práctica recomendada dar una sobrecarrera al recorrido calculado.

Carrera recomendada:

- Hasta 125 mm, añadir 25 mm.
- Para carreras mayores de 125 mm, añadir un 20%.

El resultado deberá redondearse al siguiente múltiplo de 10 mm. Este valor será la carrera total con la cual se elegirá el soporte.

Para determinar el soporte de carga constante correcto, se deberá usar la tabla de selección, escogiendo primero el tipo de soporte y el tamaño adecuado para la carga y carrera calculados. Debe aclararse que la carrera indicada en las tablas, hace referencia a la carrera total, es decir, la máxima carrera que admite el soporte. Cuando se seleccionan modelos del tipo vertical: Fig. C51, debe seleccionarse a la derecha de la línea gruesa negra y Fig. C52, a la derecha de la línea gruesa roja.

EJEMPLO:

Carga real: 1020 Kg
Carrera real (vertical): 90 mm
Carrera total = $90 + 25 = 115$, se redondea a 120 mm.

USANDO LA TABLA DE SELECCIÓN:

Localizar la columna de carrera total 120 mm, descender por dicha columna hasta encontrar la primera carga mayor de 1020 Kg, esta corresponde a 1061 Kg. A continuación desplazarse hacia la izquierda desde la lectura de carga anterior, hasta encontrar la columna de "Tamaño de soporte constante". En este ejemplo, el tamaño seleccionado es el tamaño 22.

1	21/07/10	REVISIÓN GENERAL	DDG	EAR
0	20/10/98	INFORMACIÓN	JMD	EAR
REV.	FECHA	EDITADO PARA :	DIBUJ.	REV.

ACABADO:

Todos los soportes se suministrarán con pintura de acabado. Otros tratamientos anticorrosivos, pueden aplicarse, si fuera requerido.

MANTENIMIENTO:

En todos los elementos de pivotamiento, se utiliza recubrimiento de PTFE, además de estar completamente protegidos. Consecuentemente no es necesario ni el mantenimiento ni el engrase en estos soportes.

INFORMACIÓN REQUERIDA EN PEDIDO:

- | | | |
|-----------------------------------------------------------------------------------|-------------------------------------|---------------------------------------------|
| - Cantidad requerida. | - Tipo de montaje. | - Carrera real. |
| - Figura N°. | - Carga de operación. | - Carrera total. |
| - Tamaño. | - Carga de prueba hidráulica. | - Dirección de carrera
(arriba / abajo). |
| - Rosca de la varilla de conexión,
si no fuera la estandar
(rosca métrica). | - Posición de bloqueo. | |
| | - Acabado, si no fuera el estandar. | |

CONSTANTES DE GRANDES RECORRIDOS:

En ocasiones pudiera ser necesario el uso de soportes de carga constante con una carrera total que excede el rango de carrera estándar mostrado en la tabla de selección. Para determinar el tamaño del soporte en estos casos, se debe proceder de la siguiente manera:

Cálculo de cargas revisadas.

$$\text{Carga revisada} = \frac{\text{carga de trabajo}}{100} \times \text{carrera total}$$

Usando la carga revisada, seleccionar el tamaño correcto del soporte, usando la columna de carrera total de 100 mm de la tabla de selección.

Ejemplo:

Carga de operación = 146 Kg.
Carrera total = 450 mm.

$$\text{Carga revisada} = \frac{146}{100} \times 450 = 657 \text{ Kg.}$$

Seleccionar tamaño en la columna de 100 mm de carrera total.

Tamaño del soporte = 16.

Datos del soporte requerido = Tamaño 16.
Carrera total 450 mm.
Carga de operación 146 Kg.

1	21/07/10	REVISIÓN GENERAL	DDG	EAR
0	20/10/98	INFORMACIÓN	JMD	EAR
REV.	FECHA	EDITADO PARA :	DIBUJ.	REV.



INSTRUCCIONES DE INSTALACIÓN:

1.0- Unión con la estructura portante.

Los soportes constantes se unen a la estructura portante por medio de soldadura o atornillados.

2.0- Conexión y puesta en carga de los soportes constantes.

2.1- En el caso de soportes de los tipos Fig. C50 - C51 - C52 y C53, se utiliza la varilla de conexión entre el equipo soportado y la conexión inferior del propio soporte (tensor o balancín). La carga es transmitida en la situación temporal de montaje mediante el ajuste con el tensor o con la tuerca de apoyo del balancín.

La puesta en carga correcta se obtiene ajustando el tensor o la tuerca del balancín, hasta que el bulón de bloqueo pueda retirarse fácilmente.

2.2- En los casos de soportes de los tipos Fig. C54 y C55, donde la soportación se realiza desde abajo, el soporte constante se coloca entre el asiento soporte del equipo y la estructura portante, ajustando a la altura requerida mediante la tuerca de ajuste de altura. La carga se transmite, durante la situación de montaje temporal, mediante el ajuste posterior con la tuerca de ajuste de altura hasta que el bulón de bloqueo pueda retirarse fácilmente.

3.0- Previo a la puesta en funcionamiento.

3.1- El bulón de anclaje, pintado de rojo, permanece, normalmente, en posición por si se producen situaciones de sobrecarga durante el periodo previo a la puesta en marcha, pero debe retirarse antes de la puesta en funcionamiento y guardado para su futuro uso.

4.0- Ajuste de carga.

4.1- En el caso de que hubiera variaciones en más o en menos sobre la carga a la que fue calibrado el soporte, se hará necesario el uso del mecanismo de regulación de carga. El ajuste de carga permite un incremento o disminución de la misma de hasta un 20% de la carga calibrada. Mediante el giro, en un sentido o en otro, de la tuerca de ajuste de carga, se aumenta o disminuye la carga consecuentemente. La escala de ajuste, está calibrada en divisiones que representan, cada una, un 2% de carga.

5.0- Operación.

5.1- Antes de toda puesta en marcha deben realizarse las siguientes comprobaciones:

5.1.1- Todos los bulones de anclaje están quitados y guardados.

5.1.2- El indicador de carrera está situado en la posición de frío.

5.2- Durante el funcionamiento en operación debe comprobarse que el indicador de carrera está situado en la posición caliente.

5.3- Una revisión periódica durante los primeros meses de operación debería ser realizada para asegurar que el equipo se mueve dentro del rango de carrera del soporte. Pequeños ajustes pudieran ser necesarios durante este período.

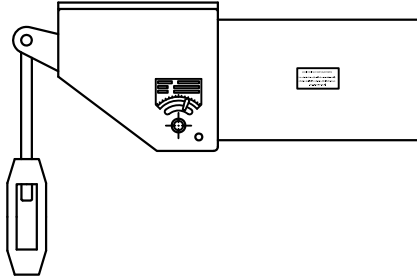
1	21/07/10	REVISIÓN GENERAL	DDG	EAR
0	20/10/98	INFORMACIÓN	JMD	EAR
REV.	FECHA	EDITADO PARA :	DIBUJ.	REV.

SOPORTES DE CARGA CONSTANTE MODELOS

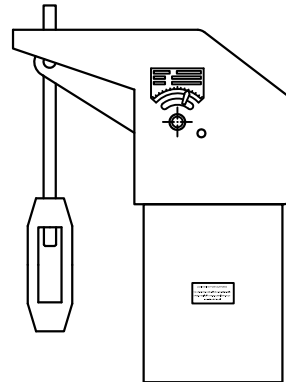
SECCIÓN E

6

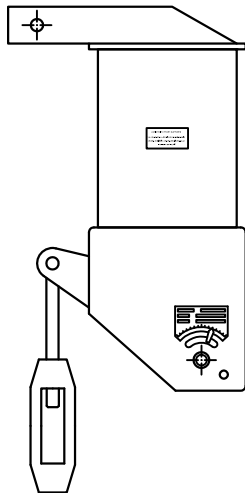
C50



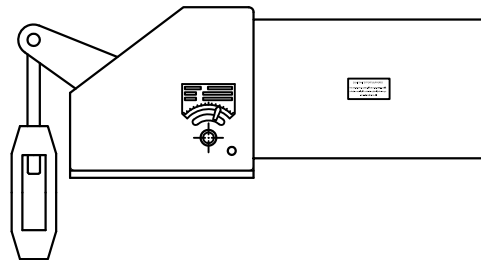
C51



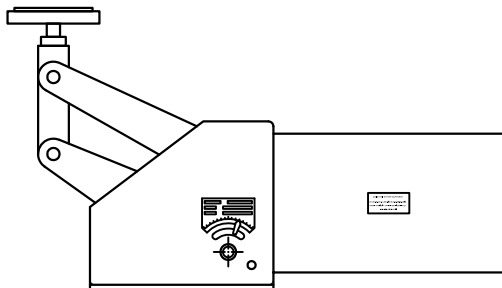
C52



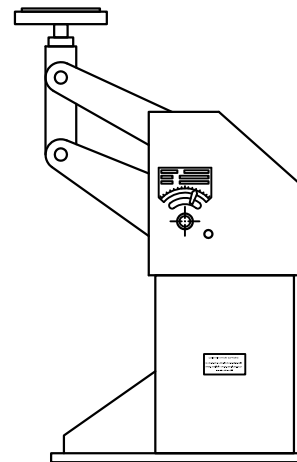
C53



C54



C55



1	21/07/10	REVISIÓN GENERAL	DDG	EAR
0	20/10/98	INFORMACIÓN	JMD	EAR
REV.	FECHA	EDITADO PARA :	DIBUJ.	REV.

SOPORTES DE CARGA CONSTANTE

SECCIÓN E

7

Soportes de carga constante - Tabla de selección
 Rango de carrera estándar - Tamaños 1 a 33
CARGA EN Kg.
 Seleccionar muelles verticales:
 * C51 a la derecha de la línea negra gruesa
 * C52 a la derecha de la línea roja gruesa

Soporte Constante Tamaño	CARRERA TOTAL EN mm.																																
	40	50	60	70	80	90	100	110	120	130	140	150	160	170	180	190	200	210	220	230	240	250	260	270	280	290	300						
Min. Carga	61	49	41	35	31	27	25	22	20	19	18	16	15	14	14	13	12	12	11	11	10	10	10	9	9	9	8						
1	78	63	52	45	39	35	31	28	26	24	22	21	20	18	17	16	16	15	14	13	13	12	12	11	11	11	10						
2	100	80	67	57	50	44	40	36	33	31	29	27	25	23	22	21	20	19	18	17	17	16	15	15	14	14	13						
3	127	101	84	72	63	56	51	46	42	39	36	34	32	30	28	27	25	24	23	22	21	20	20	19	18	17	17						
4	161	129	107	92	81	72	64	59	54	50	46	43	40	38	36	34	32	31	29	28	27	26	25	24	23	22	21						
5	204	164	136	117	102	91	82	74	68	63	58	55	51	48	45	43	41	39	37	36	34	33	32	30	29	28	27						
6	260	208	173	149	130	116	104	95	87	80	74	69	65	61	58	55	52	50	47	45	43	42	40	38	37	36	35						
7	331	265	221	189	166	147	133	121	110	102	95	88	83	78	74	70	66	63	60	58	55	53	51	49	47	46	44						
8	422	337	281	241	211	187	169	153	141	130	120	112	105	99	94	89	84	80	77	74	70	68	65	63	60	58	56						
9	537	430	358	307	269	239	215	195	179	165	153	143	134	126	119	113	107	102	98	93	90	86	83	80	77	74	72						
10	680	544	453	388	340	302	272	247	227	209	194	181	170	160	151	143	136	129	124	118	113	109	105	101	97	94	91						
11	864	691	576	494	432	384	346	314	288	266	247	230	216	203	192	182	173	165	157	150	144	138	133	128	124	119	115						
12	1097	877	731	627	548	487	439	399	366	337	313	292	274	258	244	231	219	209	200	191	183	176	169	163	157	151	146						
13			824	706	618	549	494	449	412	380	353	330	309	291	275	260	247	235	225	215	206	198	190	183	176	170	165						
14			927	795	696	618	556	506	464	428	397	371	348	327	309	293	278	265	253	242	232	223	214	206	199	192	185						
15			1041	892	781	694	624	568	520	480	446	416	390	367	347	329	312	297	284	272	260	250	240	231	223	215	208						
16			1152	988	846	768	691	628	576	532	494	461	432	407	384	364	346	329	314	301	288	277	266	256	247	238	230						
17			1271	1090	953	847	763	693	636	587	545	508	477	449	424	401	381	363	347	332	318	305	293	283	273	263	254						
18			1444	1238	1083	963	866	788	722	666	619	578	542	510	481	456	433	413	394	377	361	347	333	321	309	299	289						
19			1640	1406	1230	1093	984	894	820	757	703	656	615	579	547	518	492	469	447	428	410	394	378	364	351	339	328						
20			1786	1531	1339	1191	1071	974	893	824	765	714	670	630	595	564	536	510	487	466	446	429	412	397	383	369	357						
21			1943	1666	1457	1296	1166	1060	972	897	833	777	729	686	648	614	583	555	530	507	486	466	448	432	416	402	389						
22			2122	1819	1591	1415	1273	1157	1061	979	909	849	796	749	707	670	637	606	579	554	530	509	490	472	455	439	424						
23			2315	1984	1736	1543	1389	1263	1157	1068	992	926	868	817	772	731	694	661	631	604	579	556	534	514	496	479	463						
24			2516	2156	1887	1677	1510	1372	1258	1161	1078	1006	943	888	839	794	755	719	686	656	629	604	581	559	539	521	503						
25			2766	2371	2074	1844	1659	1508	1383	1276	1185	1106	1037	976	922	873	830	790	754	721	691	664	638	615	593	572	553						
26			3054	2617	2290	2036	1832	1666	1527	1409	1309	1221	1145	1078	1018	964	916	872	833	797	763	733	705	679	654	632	611						
27				2979	2607	2317	2085	1896	1738	1604	1490	1390	1303	1227	1159	1098	1043	993	948	907	869	834	802	772	745	719	695						
28				3374	2952	2624	2362	2147	1968	1817	1687	1575	1476	1389	1312	1243	1181	1125	1074	1027	984	945	908	875	844	814	787						
29				3687	3226	2868	2581	2346	2151	1985	1843	1721	1613	1518	1434	1358	1290	1229	1173	1122	1075	1032	993	956	922	890	860						
30				4016	3514	3124	2811	2556	2343	2162	2008	1874	1757	1654	1562	1480	1406	1339	1278	1222	1171	1124	1081	1041	1004	969	937						
31				4378	3831	3405	3065	2786	2554	2357	2189	2043	1915	1803	1703	1613	1532	1459	1393	1332	1277	1226	1179	1135	1095	1057	1022						
32				4773	4177	3712	3341	3037	2784	2570	2387	2227	2088	1965	1856	1759	1671	1591	1519	1453	1392	1336	1285	1237	1193	1152	1114						
33				5464	4781	4250	3825	3477	3188	2942	2732	2550	2391	2250	2125	2013	1913	1821	1739	1663	1594	1530	1471	1417	1366	1319	1275						

REV.	FECHA	EDITADO PARA :	DIBUJ.	REV.
1	21/07/10	REVISIÓN GENERAL	DDG	EAR
0	20/10/98	INFORMACIÓN	JMD	EAR



SOPORTES DE CARGA CONSTANTE

SECCIÓN E

9

Soportes de carga constante - Tabla de selección
 Rango de carrera estándar - Tamaños 34 a 66

Seleccionar muelles verticales:
 * C51 a la derecha de la línea negra gruesa
 * C52 a la derecha de la línea roja gruesa

CARGA EN Kg.

Soporte Constante Tamaño	CARRERA TOTAL EN mm.																										
	90	100	110	120	130	140	150	160	170	180	190	200	210	220	230	240	250	260	270	280	290	300	310	320	330	340	
34	4698	4228	3844	3524	3253	3020	2819	2643	2487	2349	2225	2114	2013	1922	1838	1762	1691	1626	1566	1510	1458	1409	1364	1321	1281	1244	
35	5146	4632	4211	3860	3563	3308	3088	2895	2724	2573	2438	2316	2206	2105	2014	1930	1853	1781	1715	1654	1597	1544	1494	1447	1404	1362	
36	5850	5265	4787	4388	4050	3761	3510	3291	3097	2925	2771	2633	2507	2393	2289	2194	2106	2025	1950	1880	1816	1755	1698	1645	1596	1549	
37	6657	5991	5446	4993	4608	4279	3994	3744	3524	3328	3153	2996	2853	2723	2605	2496	2396	2304	2219	2140	2066	1997	1933	1872	1815	1762	
38	7259	6533	5939	5444	5025	4666	4355	4083	3843	3629	3438	3266	3111	2969	2840	2722	2613	2513	2420	2333	2253	2178	2107	2041	1980	1921	
39	7911	7120	6473	5934	5477	5086	4747	4450	4188	3956	3748	3560	3391	3236	3096	2967	2848	2739	2637	2543	2455	2373	2297	2252	2158	2094	
40			7060	6471	5973	5547	5177	4853	4568	4314	4087	3883	3698	3530	3376	3236	3106	2987	2876	2773	2678	2588	2505	2427	2353	2284	
41			7687	7047	6504	6040	5637	5285	4974	4698	4450	4228	4027	3844	3676	3523	3382	3252	3132	3020	2916	2819	2728	2642	2562	2487	
42			8421	7719	7126	6617	6176	5790	5449	5146	4875	4632	4411	4211	4028	3860	3705	3563	3431	3308	3194	3088	2988	2895	2807	2724	
43			9573	8776	8100	7522	7020	6582	6194	5850	5542	5265	5015	4787	4578	4388	4212	4050	3900	3761	3631	3510	3397	3291	3191	3097	
44			10893	9985	9217	8559	7988	7489	7048	6657	6306	5991	5706	5447	5210	4993	4793	4609	4438	4279	4132	3994	3865	3744	3631	3524	
45			11878	10888	10050	9332	8710	8166	7685	7259	6876	6533	6222	5939	5681	5444	5226	5025	4839	4666	4505	4355	4215	4083	3959	3843	
46			12946	11867	10954	10171	9494	8900	8377	7911	7495	7120	6781	6473	6192	5934	5696	5477	5274	5086	4911	4747	4594	4450	4315	4188	
47			14119	12942	11947	11094	10354	9707	9136	8628	8174	7765	7396	7060	6753	6471	6212	5973	5752	5547	5355	5177	5010	4853	4706	4568	
48			15376	14095	13010	12081	11276	10571	9949	9396	8902	8457	8054	7688	7354	7047	6765	6505	6264	6041	5832	5638	5456	5285	5125	4975	
49			16601	15218	14047	13044	12174	11413	10742	10145	9611	9131	8696	8301	7940	7609	7305	7024	6764	6522	6297	6087	5891	5707	5534	5371	
50			18015	16514	15244	14155	13211	12386	11657	11009	10430	9908	9437	9008	8616	8257	7927	7622	7340	7077	6833	6606	6393	6193	6005	5829	
51			19377	17762	16396	15225	14210	13322	12538	11842	11218	10657	10150	9689	9267	8881	8526	8198	7894	7612	7350	7105	6876	6661	6459	6269	
52			20948	19202	17725	16459	15362	14402	13555	12802	12128	11521	10973	10474	10019	9601	9217	8863	8534	8230	7946	7681	7433	7201	6983	6777	
53			22624	20739	19143	17776	16591	15554	14639	13826	13098	12443	11851	11312	10820	10369	9955	9572	9217	8888	8582	8295	8028	7777	7541	7320	
54			24090	22083	20384	18928	17666	16562	15588	14722	13947	13250	12619	12045	11521	11041	10600	10192	9815	9464	9138	8833	8548	8281	8030	7794	
55			25838	23685	21863	20301	18948	17764	16719	15790	14959	14211	13534	12919	12357	11843	11369	10932	10527	10151	9801	9474	9168	8882	8613	8359	
56			27713	25404	23450	21775	20323	19053	17932	16936	16044	15242	14516	13857	13254	12702	12194	11725	11291	10887	10512	10161	9834	9526	9238	8966	
57			29724	27247	25151	23354	21797	20435	19233	18164	17208	16348	15570	14862	14216	13623	13078	12575	12110	11677	11275	10899	10547	10218	9908	9616	
58			31881	29224	26976	25049	23379	21918	20629	19483	18457	17534	16699	15940	15247	14612	14027	13488	12988	12524	12092	11689	11312	10959	10627	10314	
59								24578	23042	21686	20482	19404	18433	17556	16758	16029	15361	14747	14180	13654	13167	12713	12289	11893	11521	11172	10843
60								25838	24224	22799	21532	20399	19379	18456	17617	16851	16149	15503	14907	14355	13842	13365	12919	12503	12112	11745	11399
61								27164	25466	23968	22637	21445	20373	19403	18521	17716	16977	16298	15671	15091	14552	14050	13582	13144	12733	12347	11984
62								28557	26772	25198	23798	22545	21418	20398	19471	18624	17848	17134	16475	15865	15299	14771	14279	13818	13386	12981	12599
63								29723	27866	26226	24769	23466	22292	21231	20266	19385	18577	17834	17148	16513	15923	15374	14862	14382	13933	13511	13113
64								30937	29003	27297	25781	24424	23203	22098	21093	20176	19336	18562	17848	17187	16573	16002	15468	14969	14502	14062	13649
65								32200	30187	28412	26833	25421	24150	23000	21954	21000	20125	19320	18577	17889	17250	16655	16100	15581	15094	14636	14206
66								33515	31420	29572	27929	26459	25136	23939	22851	21857	20947	20109	19335	18619	17954	17335	16757	16217	15710	15234	14786

REV.	FECHA	EDITADO PARA :	DIBUJ.	REV.
1	21/07/10	REVISIÓN GENERAL	DDG	EAR
0	20/10/98	INFORMACIÓN	JMD	EAR



SOPORTES DE CARGA CONSTANTE

SECCIÓN E 10

Soportes de carga constante - Tabla de selección
Rango de carrera estándar - Tamaños 34 a 66

CARGA EN Kg.

Soporte Constante Tamaño	CARRERA TOTAL EN mm.																											
	350	360	370	380	390	400	410	420	430	440	450	460	470	480	490	500	510	520	530	540	550	560	570	580	590	600	610	
34	1208	1175	1143	1113	1084	1057	1031	1007	983	961	940	919	900	881	863	846	829	813	798	783	769	755	742	729	717	705	693	
35	1323	1287	1252	1219	1188	1158	1130	1103	1077	1053	1029	1007	986	965	945	926	908	891	874	858	842	827	813	799	785	772	759	
36	1504	1463	1423	1386	1350	1316	1284	1254	1224	1197	1170	1145	1120	1097	1074	1053	1032	1013	993	975	957	940	924	908	892	876	863	
37	1712	1664	1619	1577	1536	1498	1461	1426	1393	1362	1331	1302	1275	1248	1223	1198	1175	1152	1130	1109	1089	1070	1051	1033	1015	999	982	
38	1866	1815	1766	1719	1675	1633	1593	1555	1519	1485	1452	1420	1390	1361	1333	1307	1281	1256	1233	1210	1188	1167	1146	1126	1107	1089	1071	
39	2034	1978	1924	1874	1826	1780	1737	1695	1656	1618	1582	1548	1515	1483	1453	1424	1396	1369	1343	1319	1295	1271	1249	1228	1207	1187	1167	
40	2219	2157	2099	2044	1991	1941	1894	1849	1806	1765	1726	1688	1652	1618	1585	1553	1523	1493	1465	1438	1412	1387	1362	1339	1316	1294	1273	
41	2416	2349	2285	2225	2168	2114	2062	2013	1966	1922	1879	1838	1799	1762	1726	1691	1658	1626	1595	1566	1537	1510	1483	1458	1433	1409	1386	
42	2647	2573	2504	2438	2375	2316	2259	2206	2154	2105	2059	2014	1971	1930	1890	1853	1816	1781	1748	1715	1684	1654	1625	1597	1570	1544	1519	
43	3009	2925	2846	2771	2700	2633	2568	2507	2449	2393	2340	2289	2241	2194	2149	2106	2065	2025	1987	1950	1915	1880	1847	1816	1785	1755	1726	
44	3424	3328	3238	3153	3072	2996	2923	2853	2787	2723	2663	2605	2549	2496	2445	2396	2349	2304	2261	2219	2179	2140	2102	2066	2031	1997	1964	
45	3733	3629	3531	3438	3350	3266	3187	3111	3038	2969	2903	2840	2780	2722	2666	2613	2562	2513	2465	2420	2376	2333	2292	2253	2214	2178	2142	
46	4069	3956	3849	3748	3651	3560	3473	3391	3312	3236	3165	3096	3030	2967	2906	2848	2792	2739	2687	2637	2589	2543	2498	2455	2414	2373	2335	
47	4437	4314	4198	4087	3982	3883	3788	3698	3612	3530	3451	3376	3304	3236	3170	3106	3045	2987	2930	2876	2824	2773	2725	2678	2632	2588	2546	
48	4832	4698	4571	4451	4337	4228	4125	4027	3933	3844	3759	3677	3599	3524	3452	3383	3316	3253	3191	3132	3075	3020	2967	2916	2867	2819	2773	
49	5218	5073	4936	4806	4682	4565	4454	4348	4247	4150	4058	3970	3885	3804	3727	3652	3581	3512	3446	3382	3320	3261	3204	3149	3095	3044	2994	
50	5662	5505	5356	5215	5081	4954	4833	4718	4609	4504	4404	4308	4216	4129	4044	3963	3886	3811	3739	3670	3603	3539	3477	3417	3359	3303	3249	
51	6090	5921	5761	5609	5465	5329	5199	5075	4957	4844	4737	4634	4535	4441	4350	4263	4179	4099	4022	3947	3875	3806	3739	3675	3613	3552	3494	
52	6584	6401	6228	6064	5908	5761	5620	5486	5359	5237	5121	5009	4903	4801	4703	4609	4518	4431	4348	4267	4190	4115	4043	3973	3906	3840	3778	
53	7110	6913	6726	6549	6381	6222	6070	5925	5788	5656	5530	5410	5295	5185	5079	4977	4880	4786	4696	4609	4525	4444	4366	4291	4218	4148	4080	
54	7571	7361	7162	6974	6795	6625	6463	6309	6163	6023	5889	5761	5638	5521	5408	5300	5196	5096	5000	4907	4818	4732	4649	4569	4491	4417	4344	
55	8121	7895	7682	7479	7288	7106	6932	6767	6610	6460	6316	6179	6047	5921	5800	5684	5573	5466	5363	5263	5168	5075	4986	4900	4817	4737	4659	
56	8710	8468	8239	8022	7817	7621	7435	7258	7089	6928	6774	6627	6486	6351	6221	6097	5977	5862	5752	5645	5543	5444	5348	5256	5167	5081	4997	
57	9342	9082	8837	8604	8384	8174	7975	7785	7604	7431	7266	7108	6957	6812	6673	6539	6411	6288	6169	6055	5945	5839	5736	5637	5542	5449	5360	
58	10019	9741	9478	9228	8992	8767	8553	8350	8155	7970	7793	7624	7461	7306	7157	7014	6876	6744	6617	6494	6376	6262	6152	6046	5944	5845	5749	
59	10533	10241	9964	9702	9453	9217	8992	8778	8574	8379	8193	8015	7844	7681	7524	7373	7229	7090	6956	6827	6703	6583	6468	6356	6249	6144	6044	
60	11074	10766	10475	10199	9938	9689	9453	9228	9013	8809	8613	8426	8246	8075	7910	7752	7600	7453	7313	7177	7047	6921	6800	6682	6569	6460	6354	
61	11642	11318	11012	10723	10448	10186	9938	9701	9476	9260	9055	8858	8669	8489	8315	8149	7989	7836	7688	7546	7408	7276	7148	7025	6906	6791	6680	
62	12239	11899	11577	11273	10984	10709	10448	10199	9962	9735	9519	9312	9114	8924	8742	8567	8399	8238	8082	7933	7788	7649	7515	7385	7260	7139	7022	
63	12739	12385	12050	11733	11432	11146	10874	10615	10369	10133	9908	9692	9486	9289	9099	8917	8742	8574	8412	8256	8106	7962	7822	7687	7557	7431	7309	
64	13259	12890	12542	12212	11899	11601	11318	11049	10792	10547	10312	10088	9873	9668	9470	9281	9099	8924	8756	8594	8437	8287	8141	8001	7865	7734	7607	
65	13800	13417	13054	12710	12385	12075	11780	11500	11233	10977	10733	10500	10277	10062	9857	9660	9471	9288	9113	8944	8782	8625	8474	8328	8186	8050	7918	
66	14363	13964	13587	13229	12890	12568	12261	11969	11691	11425	11172	10929	10696	10473	10260	10054	9857	9668	9485	9310	9140	8977	8820	8668	8521	8379	8241	

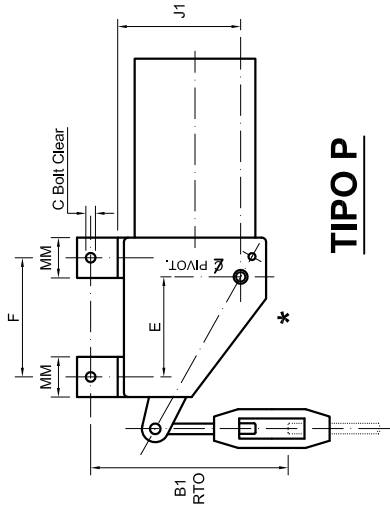
REV.	FECHA	EDITADO PARA :	DIBUJ.	REV.
1	21/07/10	REVISIÓN GENERAL	DDG	EAR
0	20/10/98	INFORMACIÓN	JMD	EAR



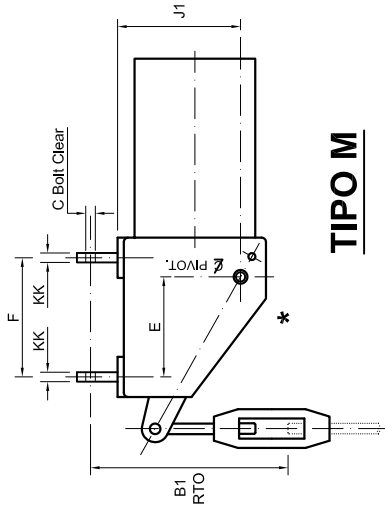
SOPORTES DE CARGA CONSTANTE MODELOS C50

SECCIÓN E

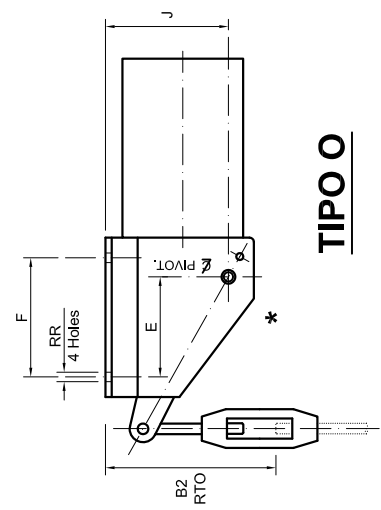
11



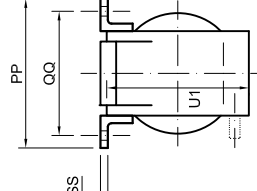
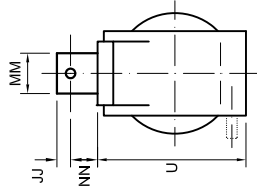
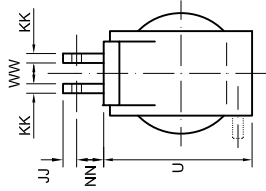
TIPO P



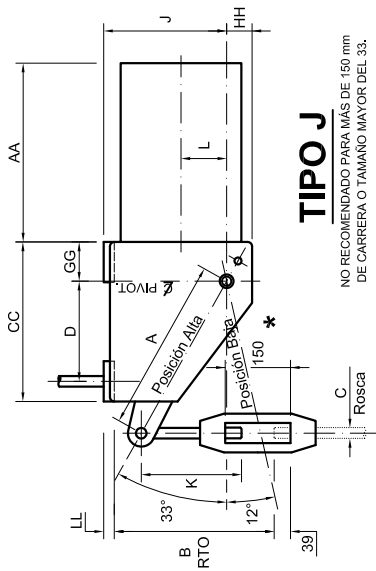
TIPO M



TIPO O

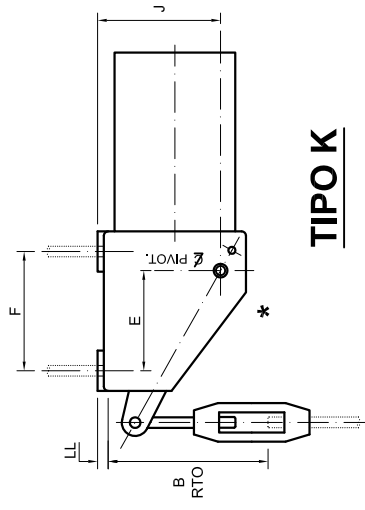
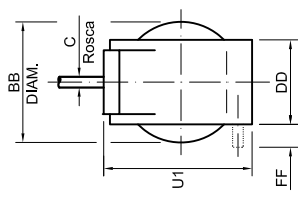


La dimensión para el cálculo de la varilla (R.T.O.) se indica para la posición alta del brazo de carga. Para carreras hacia arriba, dicha cota es igual a la carrera más B₁ o B₂.

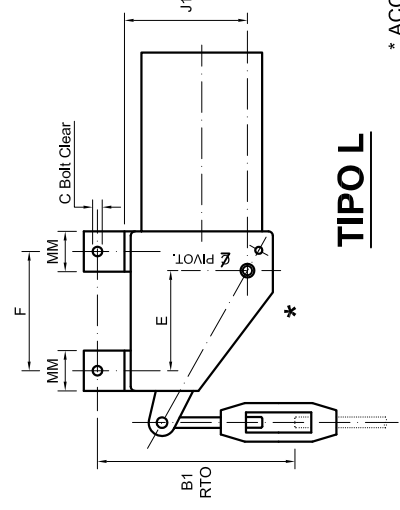
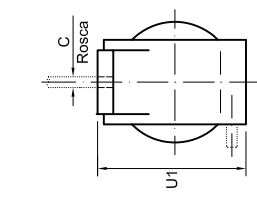


TIPO J

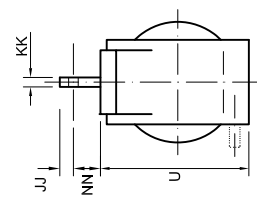
NO RECOMENDADO PARA MÁS DE 150 mm DE CARRERA O TAMAÑO MAYOR DEL 33.



TIPO K



TIPO L



* ACCESO AL AJUSTE DE CARGA

REV.	FECHA	EDITADO PARA :	DIBUJ.	REV.
1	21/07/10	REVISIÓN GENERAL	DDG	EAR
0	20/10/98	INFORMACIÓN	JMD	EAR



SOPORTES DE CARGA CONSTANTE MODELO C50

TABLA DE DIMENSIONES - TAMAÑOS 51 a 66

TAMAÑO 51 a 54												
CARRERA	A	B	B1	B2	C	E	F	J	J1	U	U1	
110	147	770	980	840	M80	340	480					
120	160	765	975	835	M72	340	480					
130	174	755	965	825	M80	340	480					
140	187	740	960	820	M80	340	480					
150	200	730	950	810	M80	340	480					
160	214	735	945	805	M64	340	480					
170	227	725	935	795	M72	340	480					
180	240	720	930	790	M72	340	480					
190	254	710	920	780	M64	340	480					
200	267	705	915	775	M64	340	480					
210	280	700	910	770	M64	340	480					
220	294	690	900	760	M64	340	480					
230	307	685	895	755	M64	340	480					
240	320	675	885	745	M64	340	480					
250	334	670	880	740	M56	340	480					
260	347	660	870	730	M56	340	480					
270	360	655	865	725	M48	340	480					
280	374	645	855	715	M48	340	480					
290	387	640	850	710	M48	340	480					
300	400	630	840	700	M48	340	480					
310	414	625	835	695	M56	340	480					
320	427	620	830	690	M56	340	480					
330	440	610	820	680	M48	340	480					
340	454	605	815	675	M48	340	480					
350	467	595	805	665	M56	340	480					
360	480	590	800	660	M48	340	480					
370	494	580	790	650	M48	340	480					
380	507	575	785	645	M48	340	480					
390	520	565	775	635	M48	340	480					
400	534	560	770	630	M48	340	480					
410	547	550	760	620	M48	340	480					
420	560	545	755	615	M48	340	480					
430	574	535	745	605	M48	340	480					
440	587	530	740	600	M48	340	480					
450	600	520	730	590	M48	340	480					
460	614	515	725	585	M48	340	480					
470	627	510	720	580	M48	340	480					
480	641	500	710	570	M48	340	480					
490	654	495	705	565	M48	340	480					
500	667	485	695	555	M48	340	480					
510	680	480	690	550	M48	340	480					
520	695	470	680	540	M42	340	480					
530	708	465	675	535	M42	340	480					
540	720	455	665	525	M42	340	480					
550	734	450	660	520	M48	340	480					
560	747	440	650	510	M48	340	480					
570	761	435	645	505	M48	340	480					
580	774	425	635	495	M48	340	480					
590	787	420	630	490	M42	340	480					
600	800	415	625	485	M42	340	480					
610	815	405	615	475	M42	340	480					

TAMAÑO 55 a 58												
CARRERA	A	B	B1	B2	C	E	F	J	J1	U	U1	
110	147	760	980	840	M80	340	480					
120	160	755	975	835	M80	340	480					
130	174	745	965	825	M80	340	480					
140	187	740	960	820	M80	340	480					
150	200	730	950	810	M80	340	480					
160	214	725	945	805	M72	340	480					
170	227	715	935	795	M72	340	480					
180	240	710	930	790	M72	340	480					
190	254	700	920	780	M72	340	480					
200	267	695	915	775	M64	340	480					
210	280	690	910	770	M64	340	480					
220	294	680	900	760	M64	340	480					
230	307	675	895	755	M64	340	480					
240	320	665	885	745	M64	340	480					
250	334	660	880	740	M64	340	480					
260	347	650	870	730	M56	340	480					
270	360	645	865	725	M56	340	480					
280	374	635	855	715	M56	340	480					
290	387	630	850	710	M56	340	480					
300	400	620	840	700	M56	340	480					
310	414	615	835	695	M56	340	480					
320	427	610	830	690	M56	340	480					
330	440	600	820	680	M56	340	480					
340	454	595	815	675	M56	340	480					
350	467	585	805	665	M56	340	480					
360	480	580	800	660	M48	340	480					
370	494	570	790	650	M48	340	480					
380	507	565	785	645	M48	340	480					
390	520	555	775	635	M48	340	480					
400	534	550	770	630	M48	340	480					
410	547	540	760	620	M48	340	480					
420	560	535	755	615	M48	340	480					
430	574	525	745	605	M48	340	480					
440	587	520	740	600	M48	340	480					
450	600	510	730	590	M48	340	480					
460	614	505	725	585	M48	340	480					
470	627	500	720	580	M48	340	480					
480	641	490	710	570	M48	340	480					
490	654	485	705	565	M48	340	480					
500	667	475	695	555	M48	340	480					
510	680	470	690	550	M48	340	480					
520	695	460	680	540	M48	340	480					
530	708	455	675	535	M48	340	480					
540	720	445	665	525	M48	340	480					
550	734	440	660	520	M48	340	480					
560	747	430	650	510	M48	340	480					
570	761	425	645	505	M48	340	480					
580	774	415	635	495	M48	340	480					
590	787	410	630	490	M48	340	480					
600	800	405	625	485	M48	340	480					
610	815	395	615	475	M48	340	480					

TAMAÑO 59 a 62												
CARRERA	A	B	B1	B2	C	E	F	J	J1	U	U1	
150	200	785	1015	865	M80	380	560					
160	214	780	1010	860	M80	380	560					
170	227	770	1000	850	M80	380	560					
180	240	765	995	845	M80	380	560					
190	254	760	990	840	M72	380	560					
200	267	750	980	830	M80	380	560					
210	280	745	975	825	M80	380	560					
220	294	735	965	815	M72	380	560					
230	307	730	960	810	M72	380	560					
240	320	720	950	800	M64	380	560					
250	334	715	945	795	M64	380	560					
260	347	705	935	785	M64	380	560					
270	360	700	930	780	M64	380	560					
280	374	690	920	770	M64	380	560					
290	387	685	915	765	M64	380	560					
300	400	680	910	760	M64	380	560					
310	414	670	900	750	M64	380	560					
320	427	665	890	745	M64	380	560					
330	440	655	885	735	M64	380	560					
340	454	650	880	730	M64	380	560					
350	467	640	870	720	M64	380	560					
360	480	635	865	715	M64	380	560					
370	494	625	855	705	M64	380	560					
380	507	620	850	700	M64	380	560					
390	520	610	840	690	M64	380	560					
400	534	605	835	685	M64	380	560					
410	547	600	830	680	M64	380	560					
420	560	590	820	670	M64	380	560					
430	574	580	810	660	M64	380	560					
440	587	575	805	655	M64	380	560					
450	600	56										

SOPORTES DE CARGA CONSTANTE MODELOS C51

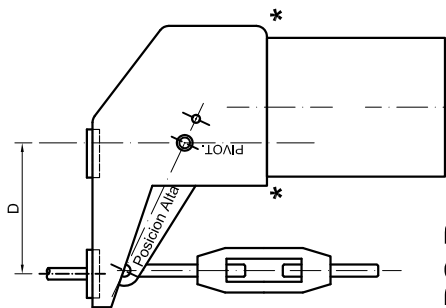
SECCIÓN E

15

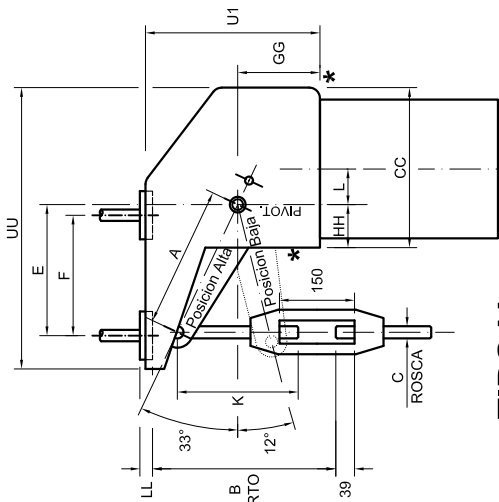
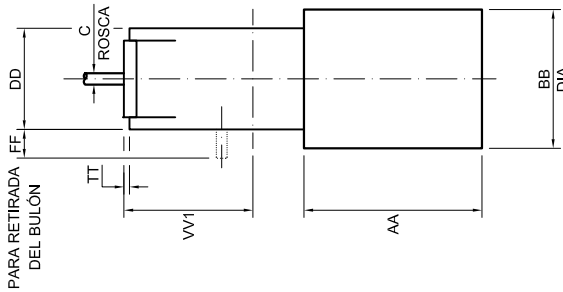
NOTA:

EL TIPO "R" NO SE RECOMIENDA PARA:
CARRERA MAYOR DE 150 O TAMAÑO
MAYOR DEL 33.

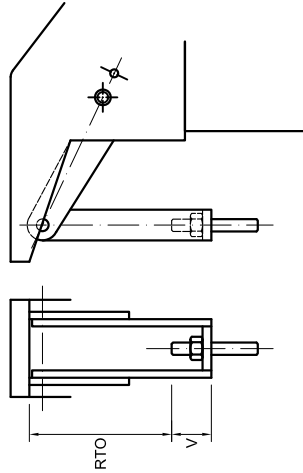
LA DIMENSIÓN PARA EL CÁLCULO DE LA
VARILLA (R.T.O.) SE INDICA PARA LA
POSICIÓN ALTA DEL BRAZO DE CARGA.
PARA CARRERAS HACIA ARRIBA, DICHA
COTA ES IGUAL A LA CARRERA MÁS
B, B1, B3 O B4.



TIPO R



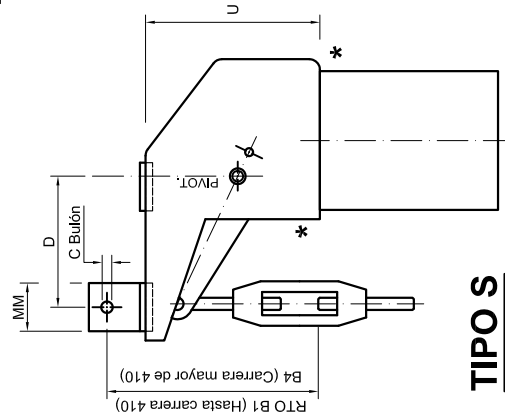
TIPO V



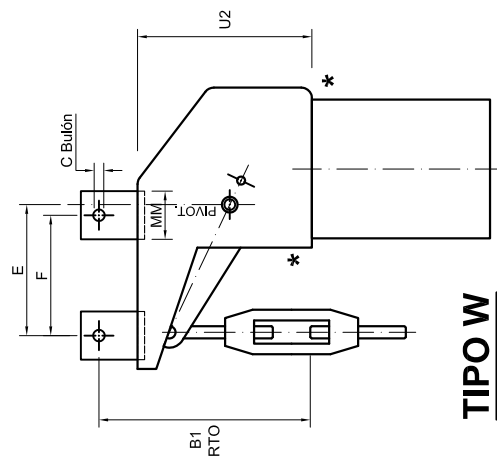
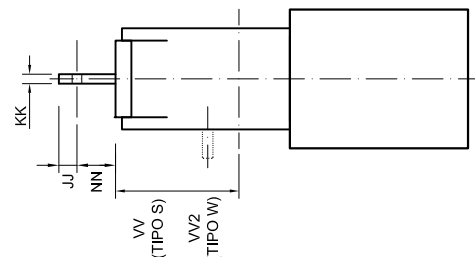
TÍPICO MONTAJE CON BALANCÍN.
(APLICA EN TODOS LOS SOPORTES
DEL TAMAÑO 48 AL 66, TODOS LOS TIPOS)

NOTA:

EL TIPO "S" NO SE RECOMIENDA PARA:
* CARRERA MAYOR DE 190 Y TAMAÑOS 1 A 12.
* CARRERA MAYOR DE 210 Y TAMAÑOS 13 A 18.
* CARRERA MAYOR DE 290 Y TAMAÑOS 19 A 26.
* CARRERA MAYOR DE 300 Y TAMAÑOS 27 A 33.
* CARRERA MAYOR DE 500 Y TAMAÑOS 34 A 39.



TIPO S



TIPO W

* ACCESO AL AJUSTE DE CARGA

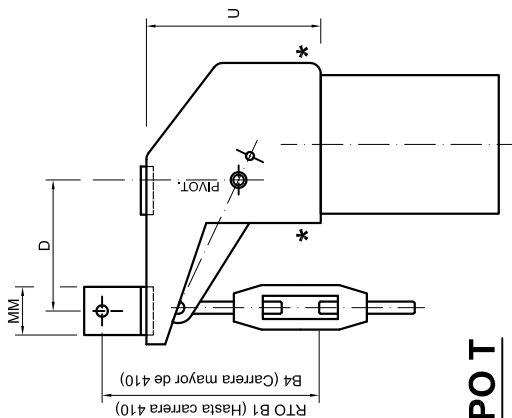
REV.	FECHA	EDITADO PARA :	DIBUJ.	REV.
1	21/07/10	REVISIÓN GENERAL	DDG	EAR
0	20/10/98	INFORMACIÓN	JMD	EAR



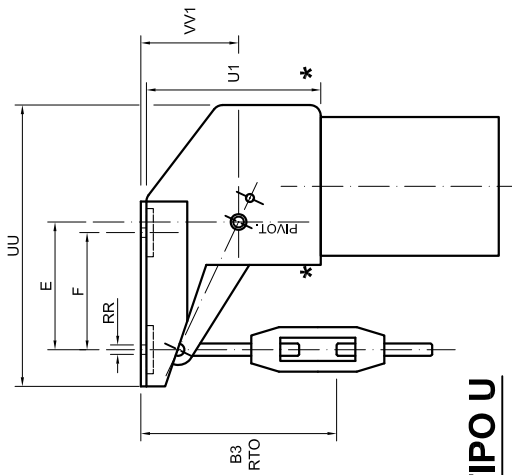
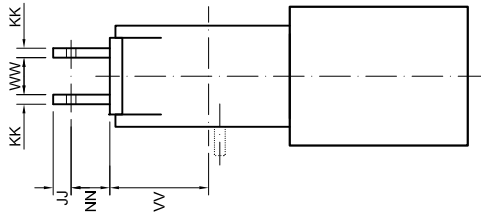
SOPORTES DE CARGA CONSTANTE MODELOS C51

SECCIÓN E

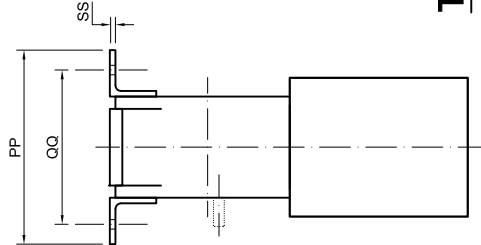
16



TIPO T



TIPO U

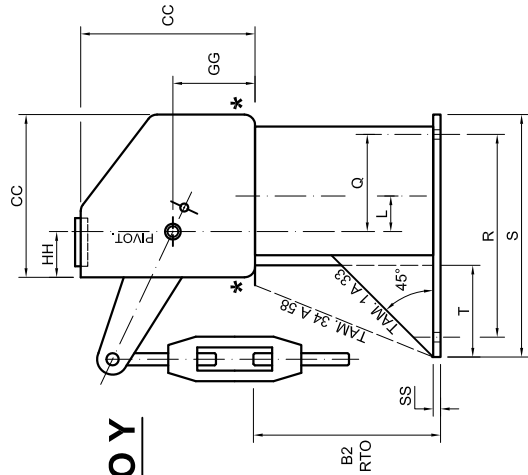


NOTA:
Para el tipo Y se considera base extendida cuando la carrera es superior a 150mm. Para carreras de hasta 150 mm la base es cuadrada Y x Y.

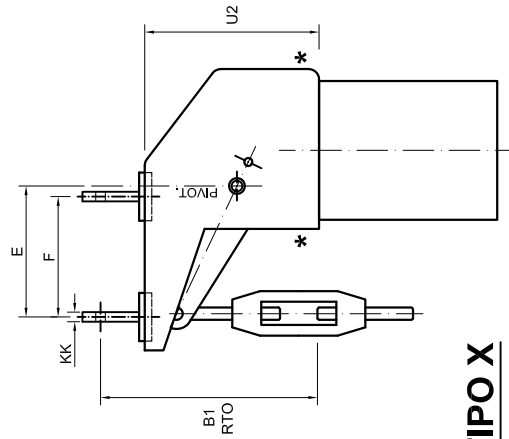
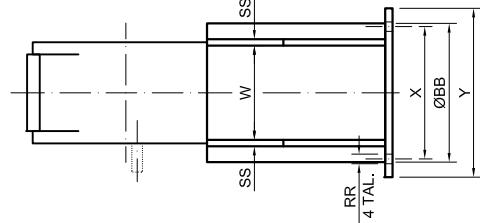
NOTA:

EL TIPO "T" NO SE RECOMIENDA PARA:
* CARRERA MAYOR DE 190 Y TAMAÑOS 1 A 12.
* CARRERA MAYOR DE 210 Y TAMAÑOS 13 A 18.
* CARRERA MAYOR DE 290 Y TAMAÑOS 19 A 26.
* CARRERA MAYOR DE 300 Y TAMAÑOS 27 A 33.

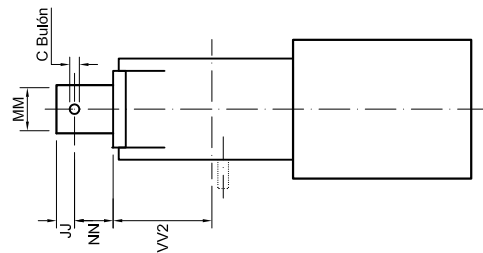
* ACCESO AL AJUSTE DE CARGA



TIPO Y



TIPO X



REV.	FECHA	EDITADO PARA :	DIBUJ.	REV.
1	21/07/10	REVISIÓN GENERAL	DDG	EAR
0	20/10/98	INFORMACIÓN	JMD	EAR

SOPORTES DE CARGA CONSTANTE MODELO C51

SECCIÓN E

17

TABLA DE DIMENSIONES - TAMAÑOS 1 a 18

CARRERA	TAMAÑO 1 a 6														
	A	B	B1	B2	B3	C	D	E	F	VV	VV1	VV2	U	U1	U2
60	80	340	393	130	355	M12	64	150	130						
70	94	335	390	135	350	M12	64	150	130						
80	107	325	380	145	340	M12	86	150	130						
90	120	320	375	150	335	M12	97	150	130						
100	134	315	365	160	330	M12	107	150	130						
110	147	305	355	165	320	M12	118	150	130						
120	160	300	355	175	315	M12	128	150	130						
130	174	290	345	180	305	M12	140	150	130						
140	187	285	340	185	300	M12	150	150	130						
150	200	275	330	195	290	M12	161	150	130						
160	214	270	325	200	285	M12	172	150	130						
170	227	260	315	210	275	M12	182	150	130						
180	240	255	310	215	270	M12	193	150	130						
190	254	245	300	225	260	M12	203	150	130						
200	267	240	295	230	255	M12	215	150	130						
210	280	235	290	240	250	M12	225	150	130						
220	294	250	280	245	265	M12	235	175	200	175	200	175	225	250	225
230	307	245	275	255	260	M12	245	175	200	175	200	175	225	250	225
240	320	235	265	260	250	M12	255	175	200	175	200	175	225	250	225
250	334	250	260	270	265	M12	265	175	200	175	200	175	225	250	225
260	347	240	250	275	255	M12	275	175	200	175	200	175	225	250	225
270	360	235	245	280	250	M12	285	175	200	175	200	175	225	250	225
280	374	245	235	290	260	M12	295	175	200	175	200	175	225	250	225
290	387	240	230	295	255	M12	305	175	200	175	200	175	225	250	225
300	400	230	220	305	245	M12	315	175	200	175	200	175	225	250	225

SOPORTE CONSTANTE 1 a 66

-	1-6	7-12	13-18	19-26	27-33	34-39	40-47	48-50	51-54	55-58	59-66
AA	250	300	350	400	600	750	1100	1265	1265	1265	1620
BB	150	220	295	330	390	440	525	525	525	640	
CC	180	215	270	325	405	495	610	685	685	685	760
DD	115	120	135	150	180	225	280	345	345	345	455
EE	135	140	160	175	215	270	330	405	405	405	560
FF	55	65	75	95	115	145	198	250	250	250	280
GG	55	65	75	95	115	145	198	250	250	250	280
HH	10	12	20	30	35	40	50	60	70	80	80
II	15	20	30	35	40	50	60	70	80	80	80
JJ	40	50	65	75	90	100	130	150	200	200	200
KK	40	50	65	75	90	100	130	150	200	200	200
LL	40	50	65	75	90	100	130	150	200	200	200
MM	40	50	65	75	90	100	130	150	200	200	200
NN	40	50	65	75	90	100	130	150	200	200	200
OO	215	220	295	320	425	480	745	745	745	855	
PP	165	180	205	220	265	335	395	520	520	520	685
QQ	14	18	22	22	22	27	33	45	45	45	51
RR	6	6	8	8	10	10	15	15	15	15	20
SS	5	5	10	15	10	30	15	15	15	15	40
TT	5	5	10	15	10	30	15	15	15	15	40
UU	295	330	455	550	615	815	945	1080	1080	1080	1100
VV	35	35	50	50	65	75	90	110	110	110	120
WW	150	150	150	200	200	200	250	300	300	300	300
XX	33	38	65	66	83	100	160	182	182	182	285
YY	100	130	195	215	255	285	360	460	460	460	460
ZZ	180	255	370	395	510	510	740	830	830	830	830

TAMAÑO 7 a 12

CARRERA	TAMAÑO 7 a 12														
	A	B	B1	B2	B3	C	D	E	F	VV	VV1	VV2	U	U1	U2
90	120	320	380	215	340	M12	96	155	125						
100	134	310	370	220	330	M12	107	155	125						
110	147	305	365	230	325	M12	117	155	125						
120	160	300	360	235	320	M12	128	155	125						
130	174	290	350	245	310	M12	139	155	125						
140	187	285	345	250	305	M12	150	155	125						
150	200	275	335	260	295	M12	160	155	125						
160	214	270	330	265	290	M12	171	155	125						
170	227	260	320	270	280	M12	181	155	125						
180	240	255	315	280	275	M12	192	155	125						
190	254	250	310	285	270	M12	204	155	125						
200	267	240	300	295	260	M12	215	155	125						
210	280	235	295	300	255	M12	225	155	125						
220	294	255	285	305	275	M12	235	155	125						
230	307	250	280	315	270	M12	245	155	125						
240	320	240	270	320	260	M12	255	155	125						
250	334	255	265	330	275	M12	265	155	125						
260	347	245	255	335	265	M12	275	155	125						
270	360	240	250	340	260	M12	285	155	125						
280	374	245	240	350	265	M12	295	155	125						
290	387	240	235	355	260	M12	305	155	125						
300	400	230	225	365	250	M12	315	155	125						
310	414	270	250	370	290	M12	325	155	125						
320	427	260	240	380	280	M12	335	155	125						
330	440	255	235	385	275	M12	345	155	125						
340	454	250	230	395	270	M12	355	155	125						
350	467	240	220	400	260	M12	365	155	125						
360	480	275	255	405	295	M12	375	155	125						
370	494	265	245	415	285	M12	385	155	125						
380	507	260	240	420	280	M12	395	155	125						
390	520	250	230	430	270	M12	405	155	125						
400	534	245	225	435	265	M12	415	155	125						
410	547	235	215	445	255	M12	425	155	125						
420	560	230	210	450	250	M12	435	155	125						

TAMAÑO 13 a 18

CARRERA	TAMAÑO 13 a 18														
	A	B	B1	B2	B3	C	D	E	F	VV	VV1	VV2	U	U1	U2
100	134	345	425	280	375	M16	105	225	195						
110	147	340	420	290	370	M16	116	225	195						
120	160	335	415	295	365	M16	126	225	195						
130	174	325	405	305	355	M16	138	225	195						
140	187	320	400	310	350	M16	148	225	195						
150	200	310	390	315	340	M16	158	225	195						
160	214	305	385	325	335	M12	169	225	195						
170	227	295	375	330	325	M12	179	225	195						
180	240	290	370	340	320	M12	189	225	195						
190	254	280	360	345	310	M12	200	225	195						
200	267	275	355	355	305	M12	211	225	195						
210	280	270	350	360	300	M12	221	225	195						
220	294	260	340	370	290	M12	231	225	195						
230	307	255	335	375	285	M12	241	225	195						
240	320	245	325	380	275	M12	251	225	195						
250	334	240	320	390	270	M12	261	225	195						
260	347	230	310	395	260	M12	271	225	195						
270	360	255	305	405	255	M12	281	225	195						
280	374	245	295	410	245	M12	291	225	195						
290	387	240	290	420	240	M12	301	225	195						
300	400	255	280	425	235	M12	311	225	195						
310	414	250	275												

SOPORTES DE CARGA CONSTANTE MODELO C51

SECCIÓN E

18

TABLA DE DIMENSIONES - TAMAÑOS 19 a 39

CARRERA	TAMAÑO 19 a 26										U1	U2			
	A	B	B1	B2	B3	C	D	E	F	VV					
120	160	470	565	315	600	M20	129	260	220						
130	174	460	555	325	490	M20	141	260	220						
140	187	455	550	330	485	M20	152	260	220						
150	200	445	540	335	475	M20	162	260	220						
160	214	440	535	345	470	M20	173	260	220						
170	227	430	525	350	460	M20	184	260	220						
180	240	425	520	360	455	M16	195	260	220						
190	254	415	510	365	445	M16	206	260	220						
200	267	410	505	375	440	M16	217	260	220						
210	280	405	500	380	435	M16	227	260	220						
220	294	395	490	390	425	M16	239	260	220						
230	307	390	480	395	420	M16	249	260	220						
240	320	380	475	400	410	M16	259	260	220						
250	334	375	470	410	405	M16	271	260	220						
260	347	365	460	415	395	M16	282	260	220						
270	360	360	455	425	390	M16	292	260	220						
280	374	350	445	430	380	M16	304	260	220						
290	387	345	440	440	375	M16	315	260	220						
300	400	335	430	445	365	M16		260	220						
310	414	330	425	455	360	M16		260	220						
320	427	325	420	460	355	M16		260	220						
330	440	315	410	470	345	M12		260	220						
340	454	310	405	475	340	M12		260	220						
350	467	300	395	480	330	M12		260	220						
360	480	295	390	490	325	M12		260	220						
370	494	315	380	495	345	M12		260	220	310	390	420	390		
380	507	310	375	505	340	M12		260	220	310	340	310	390	420	390
390	520	300	365	510	330	M12		260	220	310	340	310	390	420	390
400	534	295	360	520	325	M12		260	220	310	340	310	390	420	390
410	547	315	350	525	345	M12		260	220	310	370	310	390	450	390
420	560	310	345	535	340	M12		260	220	310	370	310	390	450	390
430	574	300	335	540	330	M12		260	220	310	370	310	390	450	390
440	587	295	330	550	325	M12		260	220	310	370	310	390	450	390
450	600	290	325	555	320	M12		260	220	310	370	310	390	450	390
460	614	310	315	560	340	M12		260	220	310	400	310	390	480	390
470	627	305	310	570	335	M12		260	220	310	400	310	390	480	390
480	641	295	300	575	325	M12		260	220	310	400	310	390	480	390
490	654	290	295	585	320	M12		260	220	310	400	310	390	480	390
500	667	290	290	595	310	M12		260	220	310	400	310	390	480	390

CARRERA	TAMAÑO 27 a 33										U1	U2			
	A	B	B1	B2	B3	C	D	E	F	VV					
130	174	440	560	545	475	M30	142	285	240						
140	187	435	545	550	470	M30	153	285	240						
150	200	425	535	560	460	M30	164	285	240						
160	214	420	530	570	455	M30	175	285	240						
170	227	410	520	575	445	M24	185	285	240						
180	240	405	515	580	440	M24	196	285	240						
190	254	395	505	590	430	M24	208	285	240						
200	267	390	500	595	425	M24	219	285	240						
210	280	385	495	605	420	M24	230	285	240						
220	294	375	485	610	410	M24	241	285	240						
230	307	370	480	620	405	M24	251	285	240						
240	320	360	470	625	395	M20	262	285	240						
250	334	355	465	635	390	M20	273	285	240						
260	347	345	455	640	380	M20	284	285	240						
270	360	340	450	645	375	M20	295	285	240						
280	374	330	440	655	365	M20	306	285	240						
290	387	325	435	660	360	M20	317	285	240						
300	400	315	425	670	350	M20	327	285	240						
310	414	310	420	675	345	M20		285	240						
320	427	305	415	685	340	M20		285	240						
330	440	295	405	690	330	M20		285	240						
340	454	290	400	700	325	M20		285	240						
350	467	280	390	705	315	M20		285	240						
360	480	275	385	710	310	M20		285	240						
370	494	310	375	720	345	M20		285	240	295	340	295	405	450	405
380	507	305	370	725	340	M20		285	240	295	340	295	405	450	405
390	520	295	360	735	330	M20		285	240	295	340	295	405	450	405
400	534	290	355	740	325	M20		285	240	295	340	295	405	450	405
410	547	310	345	750	345	M20		285	240	295	370	295	405	480	405
420	560	305	340	755	340	M20		285	240	295	370	295	405	480	405
430	574	295	330	765	330	M20		285	240	295	370	295	405	480	405
440	587	290	325	770	325	M20		285	240	295	370	295	405	480	405
450	600	315	320	775	350	M20		285	240	295	400	295	405	510	405
460	614	305	310	785	340	M20		285	240	295	400	295	405	510	405
470	627	300	305	790	335	M20		285	240	295	400	295	405	510	405
480	641	290	295	800	325	M20		285	240	295	400	295	405	510	405
490	654	285	290	805	320	M20		285	240	295	400	295	405	510	405
500	667	275	280	815	310	M20		285	240	295	400	295	405	510	405

CARRERA	TAMAÑO 34 a 39										U1	U2							
	A	B	B1	B2	B3	B4	C	D	E	F									
170	227	530	645	750	570					M36	187	400	355						
180	240	525	640	760	565					M36	197	400	355						
190	254	515	630	765	555					M30	209	400	355						
200	267	510	625	770	550					M30	220	400	355						
210	280	505	620	780	545					M30	230	400	355						
220	294	495	610	785	535					M30	242	400	355						
230	307	490	605	790	530					M30	252	400	355						
240	320	480	595	800	520					M30	262	400	355						
250	334	475	590	810	515					M30	274	400	355						
260	347	465	580	815	505					M30	285	400	355						
270	360	460	575	825	500					M30	296	400	355						
280	374	450	565	830	490					M30	307	400	355						
290	387	445	560	840	485					M30	318	400	355						
300	400	435	550	845	475					M30	328	400	355						
310	414	430	545	850	470					M24	340	400	355						
320	427	425	540	860	465					M24	351	400	355						
330	440	415	530	870	455					M24	361	400	355						
340	454	410	525	875	450					M24	373	400	355						
350	467	400	515	880	440					M24	384	400	355						
360	480	395	510	890	435					M24	394	400	355						
370	494	385	500	895	425					M24	405	400	355						
380	507	380	495	905	420					M24	416	400	355						
390	520	370	485	910	410					M24	427	400	355						
400	534	365	480	920	405					M24	439	400	355						
410	547	355	470	925	395					M24	449	400	355						
420	560	350	465	935	390					M24	460	400	355	470	420	420	585	535	535
430	574	340	455	945	380					M24	470	400	355	470	420	420	585	535	535
440	587	335	450																

SOPORTES DE CARGA CONSTANTE MODELO C51

TABLA DE DIMENSIONES - TAMAÑOS 40 a 54

TAMAÑO 40 a 47										
CARRERA	A	B	B1	B2	B3	B4	C	E	F	U1 U2
170	227	575	715	1115	625		M48	430	370	610
180	240	570	710	1120	620		M48	430	370	610
190	254	560	700	1130	610		M48	430	370	610
200	267	555	695	1135	605		M48	430	370	610
210	280	545	690	1145	595		M42	430	370	610
220	294	540	680	1150	590		M42	430	370	610
230	307	535	675	1160	585		M42	430	370	610
240	320	525	665	1165	575		M42	430	370	610
250	334	520	660	1175	570		M42	430	370	610
260	347	510	650	1180	560		M42	430	370	610
270	360	505	645	1185	555		M42	430	370	610
280	374	495	635	1195	545		M42	430	370	610
290	387	490	630	1200	540		M36	430	370	610
300	400	480	620	1210	530		M36	430	370	610
310	414	475	615	1215	525		M36	430	370	610
320	427	470	610	1225	520		M36	430	370	610
330	440	460	600	1230	510		M36	430	370	610
340	454	455	595	1240	505		M36	430	370	610
350	467	445	585	1245	495		M36	430	370	610
360	480	440	580	1250	490		M36	430	370	610
370	494	430	570	1260	480		M36	430	370	610
380	507	425	565	1270	475		M36	430	370	610
390	520	415	555	1275	465		M36	430	370	610
400	534	410	550	1280	460		M36	430	370	610
410	547	400	540	1290	450		M36	430	370	610
420	560	470	610	1290	520		610			610
430	574	460	600	1300	510		610			610
440	587	455	595	1305	505		610			610
450	600	445	585	1315	495		610			610
460	614	440	580	1320	490		610			610
470	627	435	575	1330	485		610			610
480	641	425	565	1335	475		610			610
490	654	420	560	1340	470		610			610
500	667	410	550	1350	460		610			610
510	680	405	545	1355	455		610			610
520	695	395	535	1365	445		610			610
530	708	390	530	1375	440		610			610
540	720	380	520	1380	430		610			610
550	734	375	515	1395	425		610			610
560	747	365	505	1395	415		610			610
570	761	360	500	1400	410		610			610
580	774	350	490	1410	400		610			610
590	787	345	485	1415	395		610			610
600	800	340	480	1425	390		610			610
610	815	330	470	1430	380		610			610

TAMAÑO 48 a 50										
CARRERA	A	B	B1	B2	B3	B4	C	E	F	U1 U2
220	294	600	800	320	660		M56	460	365	680
230	307	595	795	330	655		M56	460	365	680
240	320	585	785	335	645		M56	460	365	680
250	334	580	780	340	640		M56	460	365	680
260	347	570	770	350	630		M56	460	365	680
270	360	565	765	355	625		M48	460	365	680
280	374	555	755	365	615		M48	460	365	680
290	387	550	750	370	610		M48	460	365	680
300	400	540	740	380	600		M48	460	365	680
310	414	535	735	385	595		M48	460	365	680
320	427	530	730	395	590		M48	460	365	680
330	440	520	720	400	580		M48	460	365	680
340	454	515	715	410	575		M48	460	365	680
350	467	505	705	415	565		M48	460	365	680
360	480	500	700	420	560		M42	460	365	680
370	494	490	690	430	550		M42	460	365	680
380	507	485	685	435	545		M42	460	365	680
390	520	475	675	445	535		M42	460	365	680
400	534	470	670	450	530		M42	460	365	680
410	547	460	660	460	520		M42	460	365	680
420	560	540	740	465	600		750			775
430	574	530	730	475	590		740			775
440	587	525	725	480	585		735			775
450	600	515	715	485	575		730			775
460	614	510	710	495	570		720			775
470	627	505	705	500	565		715			775
480	641	495	695	510	555		705			775
490	654	490	690	515	550		700			775
500	667	480	680	525	540		690			775
510	680	475	675	530	535		745			835
520	695	465	665	540	525		735			835
530	708	460	660	545	520		730			835
540	720	440	650	550	510		725			835
550	734	435	645	560	505		715			835
560	747	425	635	565	495		710			835
570	761	420	630	570	490		700			835
580	774	410	620	580	480		695			835
590	787	405	615	590	475		685			835
600	800	400	610	595	470		680			835
610	815	400	600	605	460		670			835

TAMAÑO 51 a 54										
CARRERA	A	B	B1	B2	B3	B4	C	E	F	U1 U2
220	294	590	800	320	660		M56	460	365	680
230	307	585	795	330	655		M56	460	365	680
240	320	575	785	335	645		M56	460	365	680
250	334	570	780	340	640		M56	460	365	680
260	347	560	770	350	630		M56	460	365	680
270	360	555	765	355	625		M48	460	365	680
280	374	545	755	365	615		M48	460	365	680
290	387	540	750	370	610		M48	460	365	680
300	400	530	740	380	600		M48	460	365	680
310	414	525	735	385	595		M48	460	365	680
320	427	520	730	395	590		M48	460	365	680
330	440	510	720	400	580		M48	460	365	680
340	454	505	715	410	575		M48	460	365	680
350	467	495	705	415	565		M48	460	365	680
360	480	490	700	420	560		M42	460	365	680
370	494	480	690	430	550		M42	460	365	680
380	507	475	685	435	545		M42	460	365	680
390	520	465	675	445	535		M42	460	365	680
400	534	460	670	450	530		M42	460	365	680
410	547	450	660	460	520		M42	460	365	680
420	560	530	740	465	600		750			775
430	574	520	730	475	590		740			775
440	587	515	725	480	585		735			775
450	600	505	715	485	575		730			775
460	614	500	710	495	570		720			775
470	627	495	705	500	565		715			775
480	641	485	695	510	555		705			775
490	654	480	690	515	550		700			775
500	667	470	680	525	540		690			775
510	680	465	675	530	535		745			835
520	695	455	665	540	525		735			835
530	708	450	660	545	520		730			835
540	720	440	650	550	510		725			835
550	734	435	645	560	505		715			835
560	747	425	635	565	495		710			835
570	761	420	630	570	490		700			835
580	774	410	620	580	480		695			835
590	787	405	615	590	475		685			835
600	800	400	610	595	470		680			835
610	815	390	600	605	460		670			835

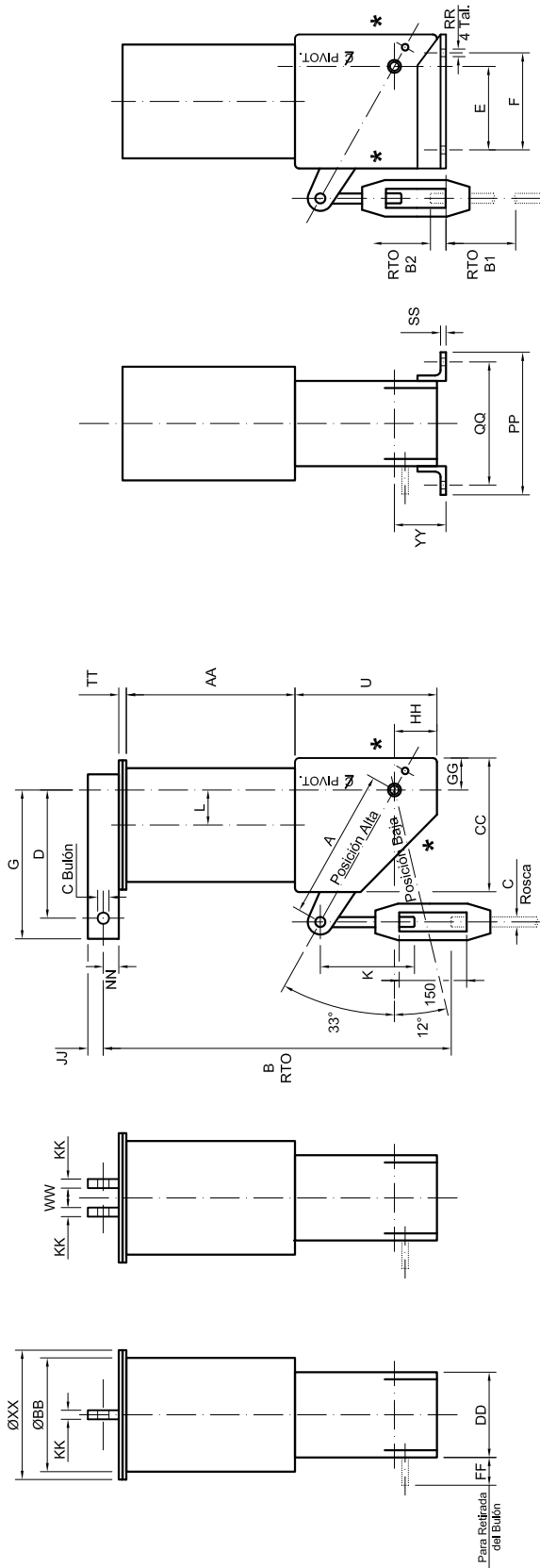
REV.	FECHA	EDITADO PARA :	DIBUJ.	REV.
2	29/09/17	REVISIÓN GENERAL	MGF	EAR
1	21/07/10	REVISIÓN GENERAL	DDG	EAR
0	20/10/98	INFORMACIÓN	JMD	EAR



SOPORTES DE CARGA CONSTANTE MODELOS C52

SECCIÓN E

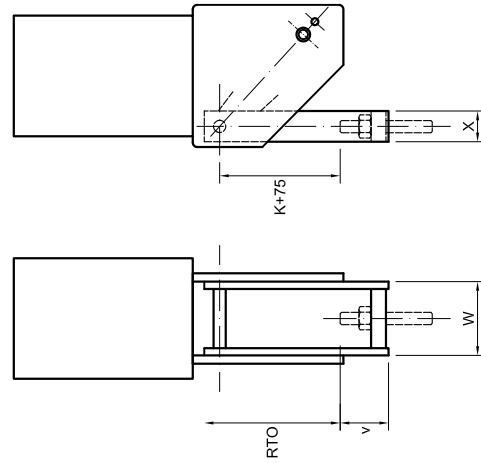
21



TIPO X

LA DIMENSIÓN PARA EL CÁLCULO DE VARILLA (R.T.O.) ESTÁ DADA CON EL BRAZO DE PALANCA EN LA POSICIÓN ALTA. PARA CARRERAS HACIA ARRIBA, ESTA COTA ES IGUAL AL DESPLAZAMIENTO MÁS "B" Y "B1", Ó DESPLAZAMIENTO MENOS "B2".

TAKE OUT VARILLA = "B" PARA LOS TIPOS "Y" Y "Z".
"B1" Ó "B2" PARA EL TIPO "X".



TIPO Z

TIPO Y

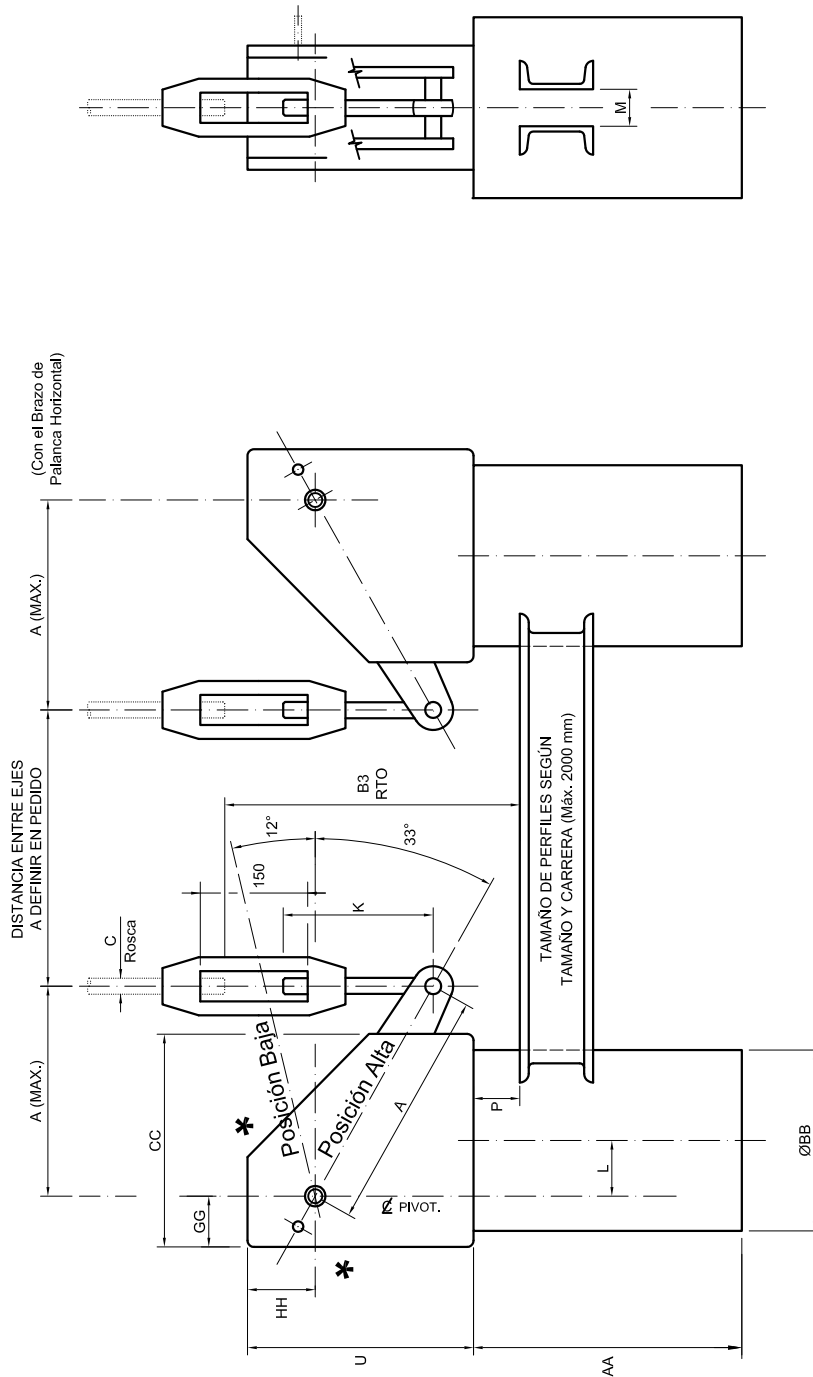
* ACCESO AL AJUSTE DE CARGA

TÍPICO CONJUNTO CON BALANCÍN, APLICA A LOS TIPOS "X", "Y" Y "Z". VER TABLA EN HOJA SIGUIENTE PARA SABER RANGO DE TAMAÑO Y CARRERA DONDE SE EMPLEA.

REV.	FECHA	EDITADO PARA :	DIBUJ.	REV.
1	21/07/10	REVISIÓN GENERAL	DDG	EAR
0	20/10/98	INFORMACIÓN	JMD	EAR

SOPORTES DE CARGA CONSTANTE MODELOS C52

SECCIÓN E
22



TIPO G

NOTA: EN EL MOMENTO DE SELECCIONAR EL TAMAÑO DEL MUELLE TIPO "G", LA CARGA DE TRABAJO DEBERÁ SER DIVIDIDA ENTRE DOS.

* ACCESO AL AJUSTE DE CARGA

NOTA: EL BRAZO DE PALANCA EN POSICIÓN ALTA PERMITE EL MOVIMIENTO HACIA ABAJO DEL TUBO.

REV.	FECHA	EDITADO PARA :	DIBUJ.	REV.
1	21/07/10	REVISIÓN GENERAL	DDG	EAR
0	20/10/98	INFORMACIÓN	JMD	EAR



SOPORTES DE CARGA CONSTANTE MODELO C52

TABLA DE DIMENSIONES - TAMAÑOS 1 a 26

TAMAÑO 1 a 6												
CARRERA	A			B			C			D		
	B1	B2	B3	B1	B2	B3	B1	B2	B3	B1	B2	B3
40	64	620	130	375	M12	42	105	140	105	65	55	
50	67	610	125	370	M12	53	105	140	105	65	55	
60	80	605	115	360	M12	64	105	140	105	65	55	
70	94	600	110	355	M12	76	105	140	110	65	55	
80	107	590	105	345	M12	86	105	140	115	65	55	
90	120	585	95	340	M12	97	105	140	130	65	55	
100	134	575	90	330	M12	107	105	140	130	65	55	
110	147	570	80	325	M12	118	105	140	140	65	55	
120	160	560	75	320	M12	128	105	140	155	65	55	
130	174	550	65	310	M12	140	105	140	160	65	55	
140	187	550	60	305	M12	150	105	140	175	65	55	
150	200	540	50	295	M12	161	105	140	190	65	55	
160	214	530	45	290	M12	172	105	140	195	65	55	
170	227	525	35	280	M12	182	105	140	210	65	55	
180	240	520	30	275	M12	193	105	140	215	65	55	
190	254	510	25	265	M12	203	105	140	230	65	55	
200	267	505	15	260	M12	214	105	140	235	65	55	
210	280	500	10	255	M12	225	105	140	250	65	55	
220	294	490	5	250	M12	236	105	140	260	60	85	
230	307	485	30	270	M12	250	105	140	270	90	85	
240	320	475	40	260	M12	260	105	140	280	90	85	
250	334	470	60	255	M12	270	105	140	290	105	85	
260	347	N/A	70	N/A	M12	N/A	105	140	N/A	105	N/A	
270	360	N/A	75	N/A	M12	N/A	105	140	N/A	105	N/A	
280	374	N/A	85	N/A	M12	N/A	105	140	N/A	105	N/A	
290	387	N/A	90	N/A	M12	N/A	105	140	N/A	105	N/A	
300	400	N/A	100	N/A	M12	N/A	105	140	N/A	105	N/A	

TAMAÑO 7 a 12

CARRERA	A			B			C			D			F	G	Y	P
	B1	B2	B3	B1	B2	B3	B1	B2	B3	B1	B2	B3				
40	54	700	115	385	M20	41	120	155	150	80	40					
50	67	695	110	380	M16	52	120	155	150	80	40					
60	80	685	100	370	M16	63	120	155	150	80	40					
70	94	680	95	365	M16	75	120	155	150	80	40					
80	107	670	90	360	M12	86	120	155	150	80	40					
90	120	665	80	350	M12	96	120	155	150	80	40					
100	134	655	70	340	M12	107	120	155	150	80	40					
110	147	650	65	335	M12	117	120	155	150	80	40					
120	160	645	60	330	M12	128	120	155	150	80	40					
130	174	635	50	320	M12	139	120	155	150	80	40					
140	187	625	45	315	M12	150	120	155	150	80	40					
150	200	620	35	305	M12	160	120	155	150	80	40					
160	214	610	30	300	M12	171	120	155	150	80	40					
170	227	605	20	290	M12	181	120	155	150	80	40					
180	240	600	15	285	M12	192	120	155	150	80	40					
190	254	590	10	280	M12	204	120	155	150	80	40					
200	267	585	-	270	M12	214	120	155	150	80	40					
210	280	575	10	265	M12	225	120	155	150	80	40					
220	294	570	40	285	M12	240	120	155	260	105	70					
230	307	565	45	280	M12	250	120	155	270	105	70					
240	320	555	55	270	M12	260	120	155	280	105	70					
250	334	545	60	265	M12	270	120	155	290	105	100					
260	347	540	70	285	M12	280	120	155	300	105	100					
270	360	535	85	270	M12	300	120	155	310	105	110					
280	374	530	75	280	M12	310	120	155	325	105	110					
290	387	520	90	265	M12	315	120	155	335	105	110					
300	400	510	100	255	M12	325	120	155	345	105	110					
310	414	N/A	125	N/A	M12	N/A	120	155	N/A	125	N/A					
320	427	N/A	135	N/A	M12	N/A	120	155	N/A	125	N/A					
330	440	N/A	140	N/A	M12	N/A	120	155	N/A	125	N/A					
340	454	N/A	145	N/A	M12	N/A	120	155	N/A	125	N/A					
350	467	N/A	155	N/A	M12	N/A	120	155	N/A	125	N/A					
360	480	N/A	180	N/A	M12	N/A	120	155	N/A	145	N/A					
370	494	N/A	190	N/A	M12	N/A	120	155	N/A	145	N/A					
380	507	N/A	195	N/A	M12	N/A	120	155	N/A	145	N/A					
390	520	N/A	205	N/A	M12	N/A	120	155	N/A	145	N/A					
400	534	N/A	210	N/A	M12	N/A	120	155	N/A	145	N/A					
410	547	N/A	220	N/A	M12	N/A	120	155	N/A	145	N/A					
420	560	N/A	225	N/A	M12	N/A	120	155	N/A	145	N/A					

PERFILES PARA SOPORTES CONSTANTES 1 a 66

CARRERA	1-6	7-12	13-18	19-26	27-33	34-39	40-47	48-50	51-54	55-58	59-66
≤ 190	100	125	125	200	260	300	380	430	430	x100	x100
> 190	100	100	100	125	150	180	230	300	380	430	x100
		x50	x50	x50	x65	x75	x90	x90	x90	x90	x100
		x50	x50	x50	x65	x75	x75	x75	x90	x90	x100

COTA "J.J." EN FUNCIÓN DE "C"

	M12	M16	M20	M24	M30	M36	M42	M48	M56	M64	M72	M80	M90
JJ	25	30	35	40	50	60	65	80	85	100	110	120	

DIMENSION "I"

I	40-44	45-47	59	60	61	62	63	64	65	66
L	121	165	188	193	197	203	207	211	216	220

TAMAÑO 13 a 18

CARRERA	A			B			C			D			F	G	Y	P
	B1	B2	B3	B1	B2	B3	B1	B2	B3	B1	B2	B3				
40	54	700	115	385	M20	41	120	155	150	80	40					
50	67	695	110	380	M16	52	120	155	150	80	40					
60	80	685	100	370	M16	63	120	155	150	80	40					
70	94	680	95	365	M16	75	120	155	150	80	40					
80	107	670	90	360	M12	86	120	155	150	80	40					
90	120	665	80	350	M12	96	120	155	150	80	40					
100	134	655	70	340	M12	107	120	155	150	80	40					
110	147	650	65	335	M12	117	120	155	150	80	40					
120	160	645	60	330	M12	128	120	155	150	80	40					
130	174	740	40	365	M16	138	155	190	200	90	40					
140	187	735	35	360	M16	148	155	190	200	90	40					
150	200	725	25	350	M16	158	155	190	200	90	40					
160	214	720	20	345	M12	169	155	190	200	90	40					
170	227	710	10	335	M12	179	155	190	215	90	40					
180	240	705	5	320	M12	200	155	190	230	90	40					
190	254	690	10	315	M12	211	155	190	240	90	40					
200	267	680	10													

SOPORTES DE CARGA CONSTANTE MODELO C52

TABLA DE DIMENSIONES - TAMAÑOS 51 a 66

TAMAÑO 51 a 54												
CARRERA	A	B	B2	B3	C	D	E	F	G	YY	P	
150	200	206	220	220	665	164	340	480	465	320	70	
160	214	2055	225	660	175	340	480	465	320	70		
170	227	2045	235	660	186	340	480	465	320	70		
180	240	2040	240	645	197	340	480	465	320	70		
190	254	2030	250	635	209	340	480	465	320	70		
200	267	2025	255	630	220	340	480	465	320	70		
210	280	2020	260	625	231	340	480	465	320	70		
220	294	2010	270	615	242	340	480	465	320	70		
230	307	2005	275	610	252	340	480	465	320	70		
240	320	1995	285	600	263	340	480	465	320	70		
250	334	1990	290	595	275	340	480	465	320	70		
260	347	1980	300	585	285	340	480	465	320	70		
270	360	1975	305	580	296	340	480	465	320	70		
280	374	1965	315	570	308	340	480	465	320	70		
290	387	1960	320	565	318	340	480	465	320	70		
300	400	1950	330	555	328	340	480	465	320	70		
310	414	1945	335	550	339	340	480	465	320	70		
320	427	1935	345	545	349	340	480	465	320	70		
330	440	1930	350	535	359	340	480	465	320	70		
340	454	1925	355	530	369	340	480	465	320	70		
350	467	1915	365	520	379	340	480	465	320	70		
360	480	1910	370	515	389	340	480	465	320	70		
370	494	1900	380	505	399	340	480	465	320	70		
380	507	1895	385	500	409	340	480	465	320	70		
390	520	1885	395	495	419	340	480	465	320	70		
400	534	1880	400	485	429	340	480	465	320	70		
410	547	1870	410	480	439	340	480	465	320	70		
420	560	2030	250	635	242	340	480	465	320	70		
430	574	2020	255	625	252	340	480	465	320	70		
440	587	2015	265	620	262	340	480	465	320	70		
450	600	2005	275	610	272	340	480	465	320	70		
460	614	2000	280	605	282	340	480	465	320	70		
470	627	1995	285	600	292	340	480	465	320	70		
480	641	1985	295	590	302	340	480	465	320	70		
490	654	1980	300	585	312	340	480	465	320	70		
500	667	1970	305	575	322	340	480	465	320	70		
510	680	1965	315	570	332	340	480	465	320	70		
520	695	1955	325	560	342	340	480	465	320	70		
530	708	1950	330	555	352	340	480	465	320	70		
540	720	1940	335	545	362	340	480	465	320	70		
550	734	1935	345	540	372	340	480	465	320	70		
560	747	1925	350	530	382	340	480	465	320	70		
570	761	1920	360	525	392	340	480	465	320	70		
580	774	1910	365	515	402	340	480	465	320	70		
590	787	1905	375	510	412	340	480	465	320	70		
600	800	1900	380	505	422	340	480	465	320	70		
610	815	1890	390	495	432	340	480	465	320	70		

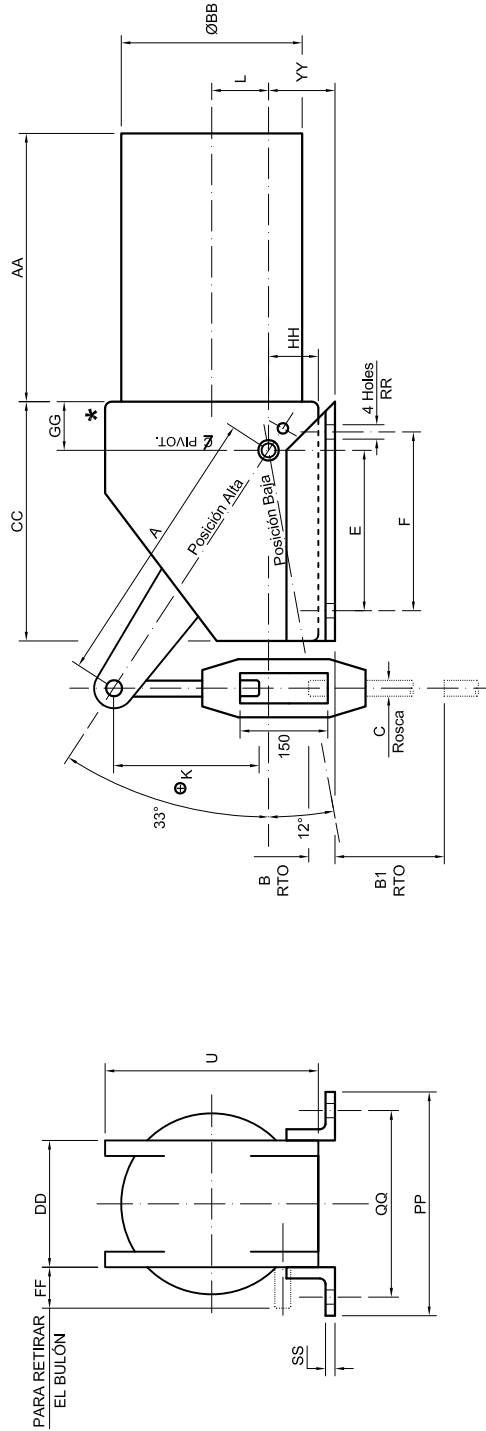
TAMAÑO 55 a 58												
CARRERA	A	B	B2	B3	C	D	E	F	G	YY	P	
170	227	2595	70	815	M72	186	340	480	465	320	70	
180	240	2590	75	810	M72	197	340	480	465	320	70	
190	254	2580	85	800	M72	209	340	480	465	320	70	
200	267	2575	90	795	M64	220	340	480	465	320	70	
210	280	2570	100	790	M64	231	340	480	465	320	70	
220	294	2560	105	780	M64	242	340	480	465	320	70	
230	307	2555	110	775	M64	252	340	480	465	320	70	
240	320	2545	120	765	M64	263	340	480	465	320	70	
250	334	2540	125	760	M64	275	340	480	465	320	70	
260	347	2530	135	750	M56	285	340	480	465	320	70	
270	360	2525	140	745	M56	296	340	480	465	320	70	
280	374	2515	150	735	M56	308	340	480	465	320	70	
290	387	2510	155	730	M56	318	340	480	465	320	70	
300	400	2500	165	720	M56	328	340	480	465	320	70	
310	414	2495	170	715	M56	339	340	480	465	320	70	
320	427	2485	180	710	M56	351	340	480	465	320	70	
330	440	2480	185	700	M56	362	340	480	465	320	70	
340	454	2475	190	695	M56	373	340	480	465	320	70	
350	467	2465	200	685	M56	384	340	480	465	320	70	
360	480	2460	205	680	M48	395	340	480	465	320	70	
370	494	2450	215	670	M48	406	340	480	465	320	70	
380	507	2445	220	665	M48	416	340	480	465	320	70	
390	520	2435	230	660	M48	427	340	480	465	320	70	
400	534	2430	235	650	M48	439	340	480	465	320	70	
410	547	2420	245	640	M48	450	340	480	465	320	70	
420	560	2030	250	635	M48	461	340	480	465	320	70	
430	574	2020	255	625	M48	471	340	480	465	320	70	
440	587	2015	265	620	M48	482	340	480	465	320	70	
450	600	2005	270	610	M48	493	340	480	465	320	70	
460	614	2000	280	605	M48	505	340	480	465	320	70	
470	627	1995	285	600	M48	515	340	480	465	320	70	
480	641	1985	295	590	M48	527	340	480	465	320	70	
490	654	1980	300	585	M48	537	340	480	465	320	70	
500	667	1970	305	575	M48	548	340	480	465	320	70	
510	680	1965	315	570	M48	559	340	480	465	320	70	
520	695	1955	325	560	M48	571	340	480	465	320	70	
530	708	1950	330	555	M48	582	340	480	465	320	70	
540	720	1940	335	545	M48	592	340	480	465	320	70	
550	734	1935	345	540	M48	604	340	480	465	320	70	
560	747	1925	350	530	M48	613	340	480	465	320	70	
570	761	1920	360	525	M48	625	340	480	465	320	70	
580	774	1910	365	515	M48	636	340	480	465	320	70	
590	787	1905	375	510	M48	647	340	480	465	320	70	
600	800	1900	380	505	M48	658	340	480	465	320	70	
610	815	1890	390	495	M48	670	340	480	465	320	70	

TAMAÑO 59 a 62												
CARRERA	A	B	B2	B3	C	D	E	F	G	YY	P	
180	240	2870	75	910	M80	197	380	560	530	320	120	
190	254	2865	80	900	M80	209	380	560	530	320	120	
200	267	2855	90	895	M72	220	380	560	530	320	120	
210	280	2850	95	890	M72	231	380	560	530	320	120	
220	294	2840	105	880	M60	242	380	560	530	320	120	
230	307	2835	110	875	M72	252	380	560	530	320	120	
240	320	2825	120	865	M64	263	380	560	530	320	120	
250	334	2820	125	860	M64	275	380	560	530	320	120	
260	347	2810	135	850	M64	285	380	560	530	320	120	
270	360	2805	140	845	M64	296	380	560	530	320	120	
280	374	2795	150	835	M64	308	380	560	530	320	120	
290	387	2790	155	830	M64	318	380	560	530	320	120	
300	400	2785	160	820	M64	328	380	560	530	320	120	
310	414	2775	170	815	M64	339	380	560	530	320	120	
320	427	2770	175	810	M64	351	380	560	530	320	120	
330	440	2760	185	800	M64	362	380	560	530	320	120	
340	454	2755	190	795	M64	373	380	560	530	320	120	
350	467	2745	200	785	M64	384	380	560	530	320	120	
360	480	2740	205	780	M64	395	380	560	530	320	120	
370	494	2730	215	770	M64	406	380	560	530	320	120	
380	507	2725	220	765	M56	416	380	560	530	320	120	
390	520	2720	225	760	M56	427	380	560	530	320	120	
400	534	2710	235	750	M56	439	380	560	530	320	120	
410	547	2705	240	745	M56	450	380	560	530	320	1	

SOPORTES DE CARGA CONSTANTE MODELOS C53

SECCIÓN E

26



PARA LONGITUD DE VARILLA,
SUMAR B Ó RESTAR B1.

LA COTA PARA EL CÁLCULO DE
LONGITUD DE VARILLA ESTÁ DADA
CON EL BRAZO DE PALANCA EN
POSICIÓN ALTA.

PARA DESPLAZAMIENTOS HACIA
ARRIBA, SUMAR A ESTE EL VALOR
DE B O RESTARLE B1.

* ACCESO AL AJUSTE DE CARGA

⊕ LA VARILLA SUPERIOR "K" PUEDE,
BAJO PEDIDO, SUMINISTRARSE
MÁS LARGA.

REV.	FECHA	EDITADO PARA :	DIBUJ.	REV.
1	21/07/10	REVISIÓN GENERAL	DDG	EAR
0	20/10/98	INFORMACIÓN	JMD	EAR



SOPORTES DE CARGA CONSTANTE MODELO C53

SECCIÓN E

27

TABLA DE DIMENSIONES - TAMANAOS 1 a 33

TAMAÑO 1 a 6						
CARRERA	A	B	B1	C	E	F YY
40	54	130	M12	105	140	65
50	67	125	M12	105	140	65
60	80	110	M12	105	140	65
70	94	110	M12	105	140	65
80	107	105	M12	105	140	65
90	120	95	M12	105	140	65
100	134	90	M12	105	140	65
110	147	80	M12	105	140	65
120	160	75	M12	105	140	65
130	174	65	M12	105	140	65
140	187	60	M12	105	140	65
150	200	50	M12	105	140	65
160	214	45	M12	105	140	65
170	227	35	M12	105	140	65
180	240	30	M12	105	140	65
190	254	25	M12	105	140	65
200	267	15	M12	105	140	65
210	280	10	M12	105	140	65
220	294	40	M12	105	140	105
230	307	45	M12	105	140	105
240	320	55	M12	105	140	105
250	334	60	M12	105	140	105
260	347	70	M12	105	140	105
270	360	75	M12	105	140	105
280	374	85	M12	105	140	105
290	387	90	M12	105	140	105
300	400	100	M12	105	140	105

TAMAÑO 7 a 12						
CARRERA	A	B	B1	C	E	F YY
40	54	115	M20	120	155	80
50	67	110	M16	120	155	80
60	80	100	M16	120	155	80
70	94	95	M16	120	155	80
80	107	90	M12	120	155	80
90	120	80	M12	120	155	80
100	134	70	M12	120	155	80
110	147	65	M12	120	155	80
120	160	60	M12	120	155	80
130	174	50	M12	120	155	80
140	187	45	M12	120	155	80
150	200	35	M12	120	155	80
160	214	30	M12	120	155	80
170	227	20	M12	120	155	80
180	240	15	M12	120	155	80
190	254	10	M12	120	155	80
200	267	-	M12	120	155	80
210	280	10	M12	120	155	80
220	294	40	M12	120	155	105
230	307	45	M12	120	155	105
240	320	55	M12	120	155	105
250	334	60	M12	120	155	105
260	347	70	M12	120	155	105
270	360	75	M12	120	155	105
280	374	85	M12	120	155	105
290	387	90	M12	120	155	105
300	400	100	M12	120	155	105
310	414	125	M12	120	155	125
320	427	135	M12	120	155	125
330	440	145	M12	120	155	125
340	454	145	M12	120	155	125
350	467	155	M12	120	155	125
360	480	180	M12	120	155	145
370	494	190	M12	120	155	145
380	507	195	M12	120	155	145
390	520	205	M12	120	155	145
400	534	210	M12	120	155	145
410	547	220	M12	120	155	145
420	560	225	M12	120	155	145

TAMAÑO 13 a 18						
CARRERA	A	B	B1	C	E	F YY
60	80	80	M20	155	190	100
70	94	75	M20	155	190	100
80	107	65	M20	155	190	100
90	120	60	M16	155	190	100
100	134	50	M16	155	190	100
110	147	45	M16	155	190	100
120	160	40	M16	155	190	100
130	174	30	M16	155	190	100
140	187	25	M16	155	190	100
150	200	15	M16	155	190	100
160	214	10	M12	155	190	100
170	227	-	M12	155	190	100
180	240	5	M12	155	190	100
190	254	15	M12	155	190	100
200	267	20	M12	155	190	100
210	280	30	M12	155	190	100
220	294	35	M12	155	190	100
230	307	40	M12	155	190	100
240	320	50	M12	155	190	100
250	334	55	M12	155	190	100
260	347	65	M12	155	190	100
270	360	70	M12	155	190	130
280	374	75	M12	155	190	130
290	387	85	M12	155	190	130
300	400	95	M12	155	190	130
310	414	100	M12	155	190	130
320	427	110	M12	155	190	130
330	440	115	M12	155	190	130
340	454	120	M12	155	190	130
350	467	130	M12	155	190	130
360	480	140	M12	155	190	130
370	494	145	M12	155	190	150
380	507	150	M12	155	190	150
390	520	155	M12	155	190	150
400	534	160	M12	155	190	150
410	547	165	M12	155	190	150
420	560	170	M12	155	190	150

TAMAÑO 19 a 26						
CARRERA	A	B	B1	C	E	F YY
60	80	120	M30	190	240	110
70	94	115	M30	190	240	110
80	107	105	M24	190	240	110
90	120	100	M24	190	240	110
100	134	90	M24	190	240	110
110	147	85	M24	190	240	110
120	160	80	M20	190	240	110
130	174	70	M20	190	240	110
140	187	65	M20	190	240	110
150	200	55	M20	190	240	110
160	214	50	M20	190	240	110
170	227	40	M20	190	240	110
180	240	35	M16	190	240	110
190	254	30	M16	190	240	110
200	267	20	M16	190	240	110
210	280	15	M16	190	240	110
220	294	5	M16	190	240	110
230	307	-	M16	190	240	110
240	320	10	M16	190	240	110
250	334	15	M16	190	240	110
260	347	25	M16	190	240	110
270	360	30	M16	190	240	110
280	374	40	M16	190	240	110
290	387	45	M16	190	240	110
300	400	55	M16	190	240	110
310	414	60	M16	190	240	110
320	427	70	M16	190	240	110
330	440	75	M12	190	240	110
340	454	80	M12	190	240	110
350	467	90	M12	190	240	110
360	480	95	M12	190	240	110
370	494	105	M12	190	240	150
380	507	110	M12	190	240	150
390	520	120	M12	190	240	150
400	534	135	M12	190	240	150
410	547	145	M12	190	240	150
420	560	155	M12	190	240	150
430	574	160	M12	190	240	180
440	587	170	M12	190	240	180
450	600	180	M12	190	240	180
460	614	190	M12	190	240	180
470	627	200	M12	190	240	180
480	641	210	M12	190	240	180
490	654	220	M12	190	240	180
500	667	230	M12	190	240	180

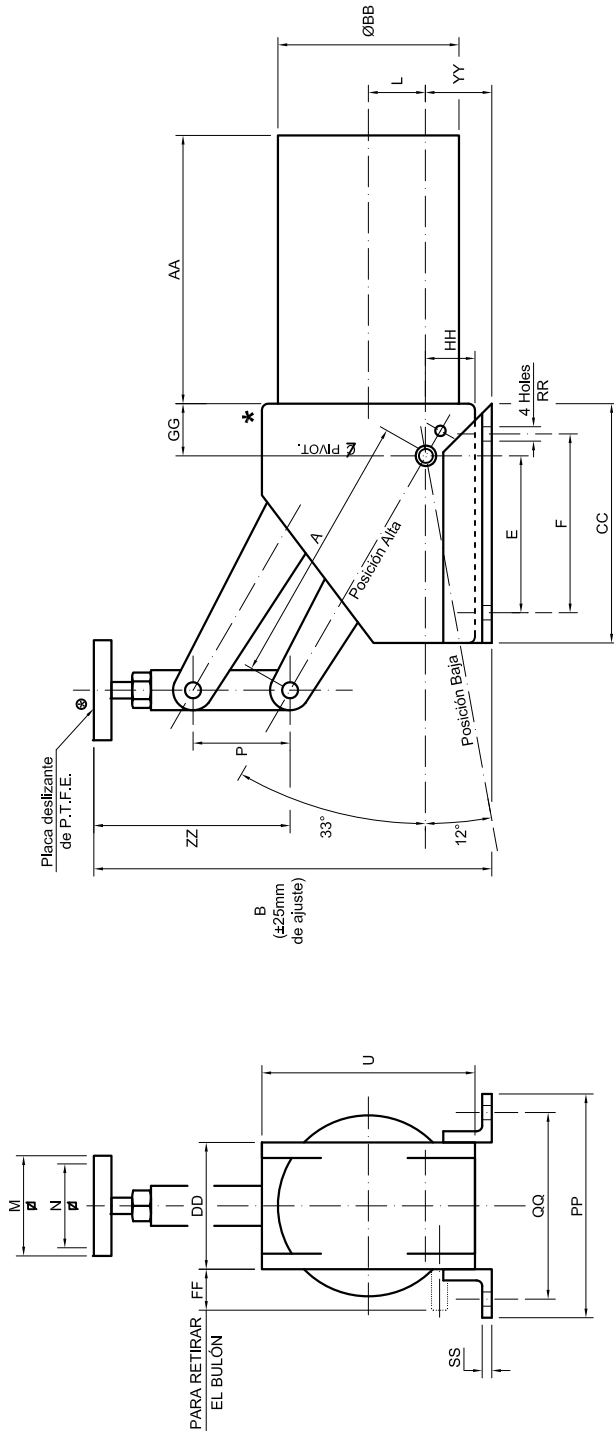
TAMAÑO 27 a 33						
CARRERA	A	B	B1	C	E	F YY
70	94	95	M36	235	300	130
80	107	85	M36	235	300	130
90	120	80	M36	235	300	130
100	134	70	M36	235	300	130
110	147	65	M36	235	300	130
120	160	60	M30	235	300	130
130	174	50	M30	235	300	130
140	187	45	M30	235	300	130
150	200	35	M30	235	300	130
160	214	30	M30	235	300	130
170	227	20	M24	235	300	130
180	240	15	M24	235	300	130
190	254	10	M24	235	300	130
200	267	-	M24	235	300	130
210	280	10	M24	235	300	130
220	294	15	M24	235	300	130
230	307	20	M24	235	300	130
240	320	30	M20	235	300	130
250	334	35	M20	235	300	130
260	347	45	M20	235	300	130
270	360	50	M20	235	300	130
280	374	60	M20	235	300	130
290	387	65	M20	235	300	130
300	400	70	M20	235	300	130
310	414	80	M20	235	300	130
320	427	90	M20	235	300	130
330	440	95	M20	235	300	130
340	454	100	M20	235	300	130
350	467	110	M20	235	300	130
360	480	115	M20	235	300	130
370	494	125	M20	235	300	170
380	507	130	M20	235	300	170
390	520	140	M20	235	300	170
400	534	150	M20	235	300	170
410	547	155	M20	235	300	170
420	560	160	M20	235	300	170
430	574	170	M20	235	300	170
440	587	175	M20	235	300	170
450	600	180	M20	235	300	170
460	614	185	M20	235	300	170
470	627	190	M20	235	300	170
480	641	195	M20	235	300	170
490	654	200	M20	235	300	170
500	667	205	M20	235	300	170

DIMENSION "L"						
L	121	165	188	193	197	203
61	60	61	62	63	64	65
66	65	66	67			

SOPORTES DE CARGA CONSTANTE MODELOS C54

SECCIÓN E

29



LA ALTURA "B" ESTÁ CALCULADA CUANDO EL BRAZO ESTÁ EN POSICIÓN ALTA. PARA CARRERAS HACIA ARRIBA, LA ALTURA DE INSTALACIÓN ES IGUAL A "B" MENUS LA CARRERA.

* ACCESO AL AJUSTE DE CARGA

⊗ PLACA DE P.T.F.E. DE BAJA FRICCIÓN (DESIZANTE) O PLACA DE BRONCE-GRAFITO

REV.	FECHA	EDITADO PARA :	DIBUJ.	REV.
1	21/07/10	REVISIÓN GENERAL	DDG	EAR
0	20/10/98	INFORMACIÓN	JMD	EAR

SOPORTES DE CARGA CONSTANTE MODELO C54

SECCIÓN E

30

TABLA DE DIMENSIONES

TAMAÑO 1 a 6				TAMAÑO 7 a 12				TAMAÑO 13 a 18				TAMAÑO 19 a 26				TAMAÑO 27 a 33				TAMAÑO 34 a 39				TAMAÑO 40 a 47											
CARRERA	A	B	E F YY	CARRERA	A	B	E F YY	CARRERA	A	B	E F YY	CARRERA	A	B	E F YY	CARRERA	A	B	E F YY	CARRERA	A	B	E F YY	CARRERA	A	B	E F YY	CARRERA	A	B	E F YY	CARRERA	A	B	E F YY
40	54	325	105/140/65	40	54	370	120/155/80	60	80	460	155/190/100	60	80	535	190/240/110	70	94	670	235/300/130	70	94	670	235/300/130	70	94	670	235/300/130	70	94	670	235/300/130	70	94	670	235/300/130
50	67	330	105/140/65	50	67	375	120/155/80	70	94	465	155/190/100	70	94	540	190/240/110	80	107	680	235/300/130	80	107	680	235/300/130	80	107	680	235/300/130	80	107	680	235/300/130	80	107	680	235/300/130
60	80	340	105/140/65	60	80	385	120/155/80	80	107	475	155/190/100	80	107	550	190/240/110	90	120	685	235/300/130	90	120	685	235/300/130	90	120	685	235/300/130	90	120	685	235/300/130	90	120	685	235/300/130
70	94	345	105/140/65	70	94	390	120/155/80	90	120	480	155/190/100	90	120	555	190/240/110	100	134	695	235/300/130	100	134	695	235/300/130	100	134	695	235/300/130	100	134	695	235/300/130	100	134	695	235/300/130
80	107	355	105/140/65	80	107	400	120/155/80	100	134	490	155/190/100	100	134	565	190/240/110	110	147	705	235/300/130	110	147	705	235/300/130	110	147	705	235/300/130	110	147	705	235/300/130	110	147	705	235/300/130
90	120	360	105/140/65	90	120	405	120/155/80	110	147	495	155/190/100	110	147	570	190/240/110	120	160	710	235/300/130	120	160	710	235/300/130	120	160	710	235/300/130	120	160	710	235/300/130	120	160	710	235/300/130
100	134	370	105/140/65	100	134	415	120/155/80	120	160	500	155/190/100	120	160	580	190/240/110	130	174	720	235/300/130	130	174	720	235/300/130	130	174	720	235/300/130	130	174	720	235/300/130	130	174	720	235/300/130
110	147	375	105/140/65	110	147	420	120/155/80	130	174	510	155/190/100	130	174	595	190/240/110	140	187	730	235/300/130	140	187	730	235/300/130	140	187	730	235/300/130	140	187	730	235/300/130	140	187	730	235/300/130
120	160	380	105/140/65	120	160	425	120/155/80	150	200	525	155/190/100	150	200	600	190/240/110	150	200	600	190/240/110	150	200	600	190/240/110	150	200	600	190/240/110	150	200	600	190/240/110	150	200	600	190/240/110
130	174	390	105/140/65	130	174	435	120/155/80	160	214	530	155/190/100	160	214	605	190/240/110	160	214	605	190/240/110	160	214	605	190/240/110	160	214	605	190/240/110	160	214	605	190/240/110	160	214	605	190/240/110
140	187	400	105/140/65	140	187	440	120/155/80	170	227	540	155/190/100	170	227	615	190/240/110	170	227	615	190/240/110	170	227	615	190/240/110	170	227	615	190/240/110	170	227	615	190/240/110	170	227	615	190/240/110
150	200	405	105/140/65	150	200	450	120/155/80	180	240	545	155/190/100	180	240	620	190/240/110	180	240	620	190/240/110	180	240	620	190/240/110	180	240	620	190/240/110	180	240	620	190/240/110	180	240	620	190/240/110
160	214	410	105/140/65	160	214	455	120/155/80	190	254	555	155/190/100	190	254	630	190/240/110	190	254	630	190/240/110	190	254	630	190/240/110	190	254	630	190/240/110	190	254	630	190/240/110	190	254	630	190/240/110
170	227	420	105/140/65	170	227	465	120/155/80	200	267	560	155/190/100	200	267	635	190/240/110	200	267	635	190/240/110	200	267	635	190/240/110	200	267	635	190/240/110	200	267	635	190/240/110	200	267	635	190/240/110
180	240	425	105/140/65	180	240	470	120/155/80	210	280	570	155/190/100	210	280	640	190/240/110	210	280	640	190/240/110	210	280	640	190/240/110	210	280	640	190/240/110	210	280	640	190/240/110	210	280	640	190/240/110
190	254	435	105/140/65	190	254	480	120/155/80	220	294	575	155/190/100	220	294	650	190/240/110	220	294	650	190/240/110	220	294	650	190/240/110	220	294	650	190/240/110	220	294	650	190/240/110	220	294	650	190/240/110
200	267	440	105/140/65	200	267	485	120/155/80	230	307	580	155/190/100	230	307	660	190/240/110	230	307	660	190/240/110	230	307	660	190/240/110	230	307	660	190/240/110	230	307	660	190/240/110	230	307	660	190/240/110
210	280	450	105/140/65	210	280	495	120/155/80	240	320	590	155/190/100	240	320	675	190/240/110	240	320	675	190/240/110	240	320	675	190/240/110	240	320	675	190/240/110	240	320	675	190/240/110	240	320	675	190/240/110
220	294	455	105/140/65	220	294	505	120/155/80	250	334	595	155/190/100	250	334	680	190/240/110	250	334	680	190/240/110	250	334	680	190/240/110	250	334	680	190/240/110	250	334	680	190/240/110	250	334	680	190/240/110
230	307	460	105/140/65	230	307	510	120/155/80	260	347	605	155/190/100	260	347	690	190/240/110	260	347	690	190/240/110	260	347	690	190/240/110	260	347	690	190/240/110	260	347	690	190/240/110	260	347	690	190/240/110
240	320	465	105/140/65	240	320	520	120/155/80	270	360	610	155/190/100	270	360	700	190/240/110	270	360	700	190/240/110	270	360	700	190/240/110	270	360	700	190/240/110	270	360	700	190/240/110	270	360	700	190/240/110
250	334	470	105/140/65	250	334	525	120/155/80	280	374	615	155/190/100	280	374	710	190/240/110	280	374	710	190/240/110	280	374	710	190/240/110	280	374	710	190/240/110	280	374	710	190/240/110	280	374	710	190/240/110
260	347	475	105/140/65	260	347	530	120/155/80	290	387	620	155/190/100	290	387	720	190/240/110	290	387	720	190/240/110	290	387	720	190/240/110	290	387	720	190/240/110	290	387	720	190/240/110	290	387	720	190/240/110
270	360	480	105/140/65	270	360	535	120/155/80	300	400	625	155/190/100	300	400	730	190/240/110	300	400	730	190/240/110	300	400	730	190/240/110	300	400	730	190/240/110	300	400	730	190/240/110	300	400	730	190/240/110
280	374	485	105/140/65	280	374	540	120/155/80	310	414	630	155/190/100	310	414	740	190/240/110	310	414	740	190/240/110	310	414	740	190/240/110	310	414	740	190/240/110	310	414	740	190/240/110	310	414	740	190/240/110
290	387	490	105/140/65	290	387	545	120/155/80	320	427	635	155/190/100	320	427	750	190/240/110	320	427	750	190/240/110	320	427	750	190/240/110	320	427	750	190/240/110	320	427	750	190/240/110	320	427	750	190/240/110
300	400	495	105/140/65	300	400	550	120/155/80	330	440	640	155/190/100	330	440	760	190/240/110	330	440	760	190/240/110	330	440	760	190/240/110	330	440	760	190/240/110	330	440	760	190/240/110	330	440	760	190/240/110

SOPORTE CONSTANTE 1 a 47			
A	B	E	F YY
AA	250	300	350 400 600 750 1100 1100
BB	150	220	295 330 390 440 525 525
CC	180	215	270 325 405 495 610 610
DD	115	120	135 150 180 225 280 280
FF	135	140	160 175 215 270 330 330
GG	55	65	75 95 115 145 198 198
HH	55	65	75 95 115 145 180 180
PP	215	220	255 270 320 425 480 480
QQ	165	180	205 220 265 335 395 395
RR	14	18	22 22 22 27 33 33
SS	6	8	8 10 10 15 15 15
ZZ	230	260	315 380 490 610 685 685
L	33	38	65 66 83 100 121 165
M	80	100	130 150 180 200 230 230
N	75	95	120 145 175 195 225 225
P	105	120	155 190 240 295 390 390
U	180	215	270 325 405 495 610 610

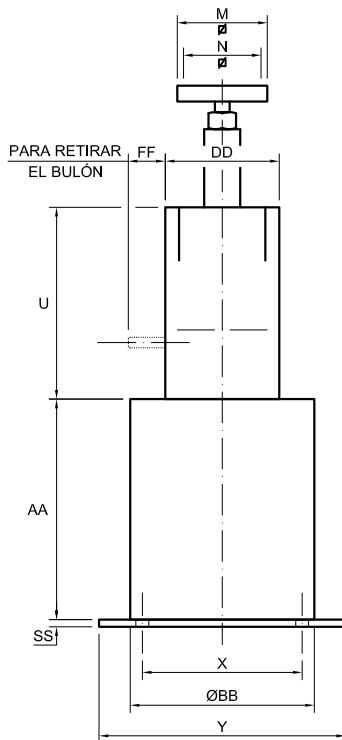
REV.	FECHA	EDITADO PARA :	DIBUJ.	REV.
1	21/07/10	REVISIÓN GENERAL	DDG	EAR
0	20/10/98	INFORMACIÓN	JMD	EAR



SOPORTES DE CARGA CONSTANTE MODELOS C55

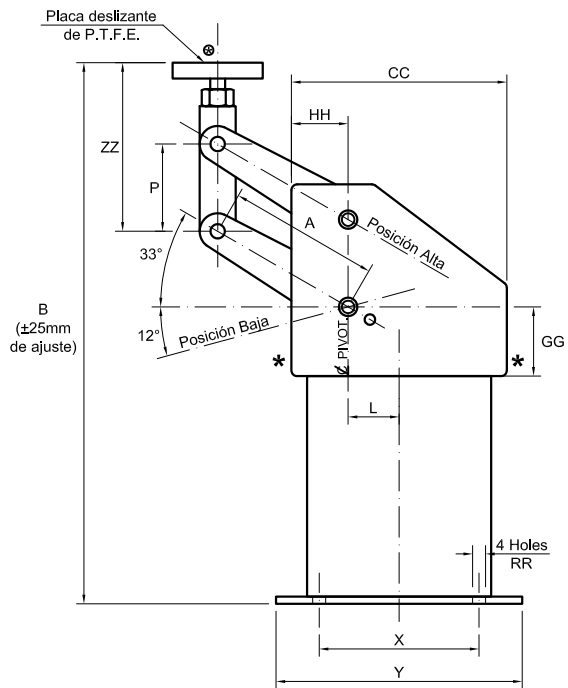
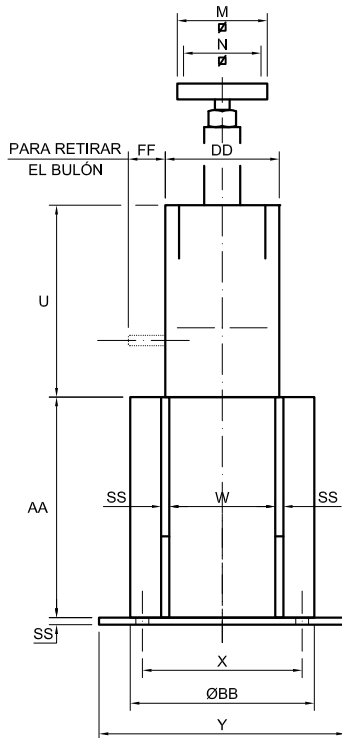
SECCIÓN E

31



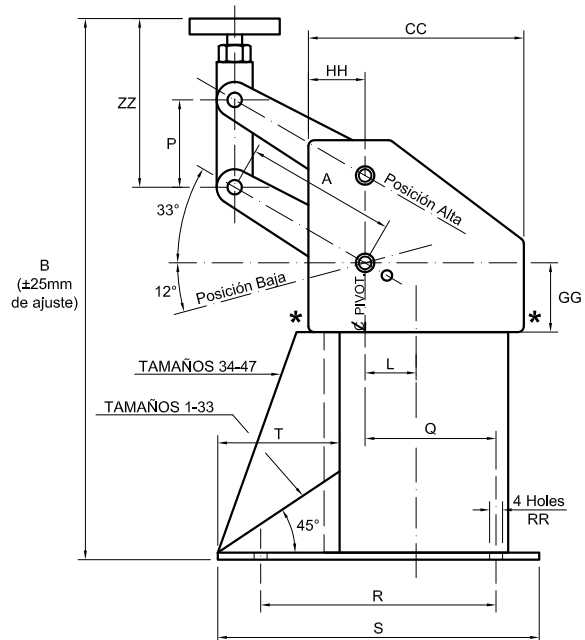
⊗ PLACA DE P.T.F.E. DE BAJA FRICCIÓN (DESLIZANTE) O PLACA DE BRONCE-GRAFITO

* ACCESO AL AJUSTE DE CARGA



PARA CARRERAS MENORES Ó IGUALES A 150mm SE USARÁN PLACAS BASES CUADRADAS.

LA ALTURA "B" ESTÁ CALCULADA CUANDO EL BRAZO ESTÁ EN POSICIÓN ALTA. PARA CARRERAS HACIA ARRIBA, LA ALTURA DE INSTALACIÓN ES IGUAL A "B" MENOS LA CARRERA.



PARA CARRERAS MAYORES A 150mm SE USARÁN PLACAS BASES AMPLIADAS.

1	21/07/10	REVISIÓN GENERAL	DDG	EAR
0	20/10/98	INFORMACIÓN	JMD	EAR
REV.	FECHA	EDITADO PARA :	DIBUJ.	REV.

PESOS APROXIMADOS POR TAMAÑOS

TAMAÑO	PESO (Kg)
1	13
2	13
3	13
4	15
5	15
6	15
7	23
8	23
9	23
10	24
11	26
12	26
13	45
14	45
15	45
16	54
17	54
18	54
19	72
20	72
21	80
22	80
23	85
24	85
25	85
26	85
27	146
28	146
29	146
30	146
31	158
32	168
33	168

TAMAÑO	PESO (Kg)
34	275
35	275
36	275
37	357
38	369
39	369
40	627
41	627
42	627
43	627
44	627
45	783
46	783
47	945
48	945
49	945
50	960
51	960
52	960
53	960
54	960
55	1140
56	1140
57	1140
58	1140
59	1185
60	1185
61	1185
62	1185
63	1320
64	1320
65	1320
66	1320

PESOS VÁLIDOS PARA CUALQUIER MODELO Y TIPO

1	21/07/10	REVISIÓN GENERAL	DDG	EAR
0	20/10/98	INFORMACIÓN	JMD	EAR
REV.	FECHA	EDITADO PARA :	DIBUJ.	REV.

